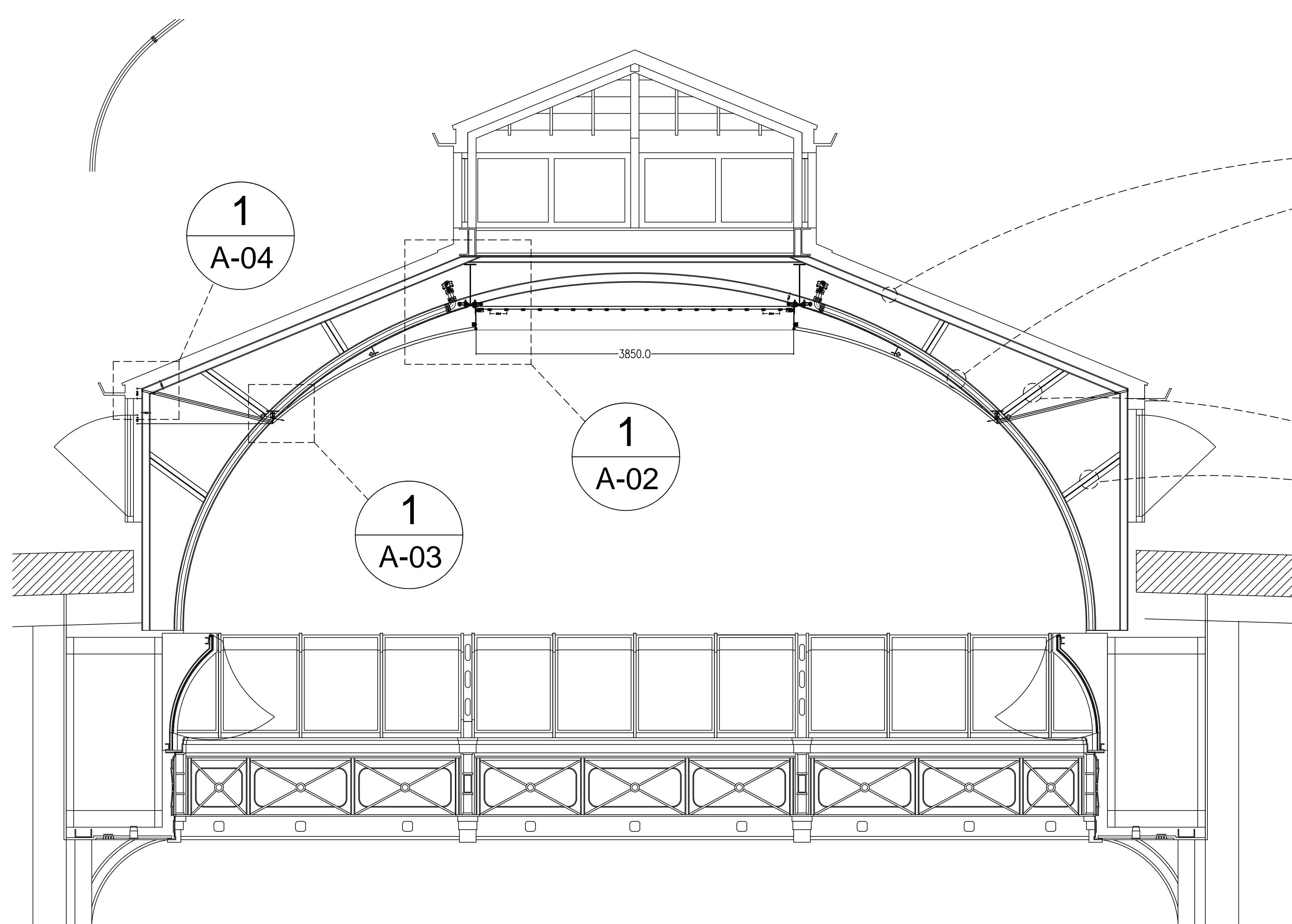
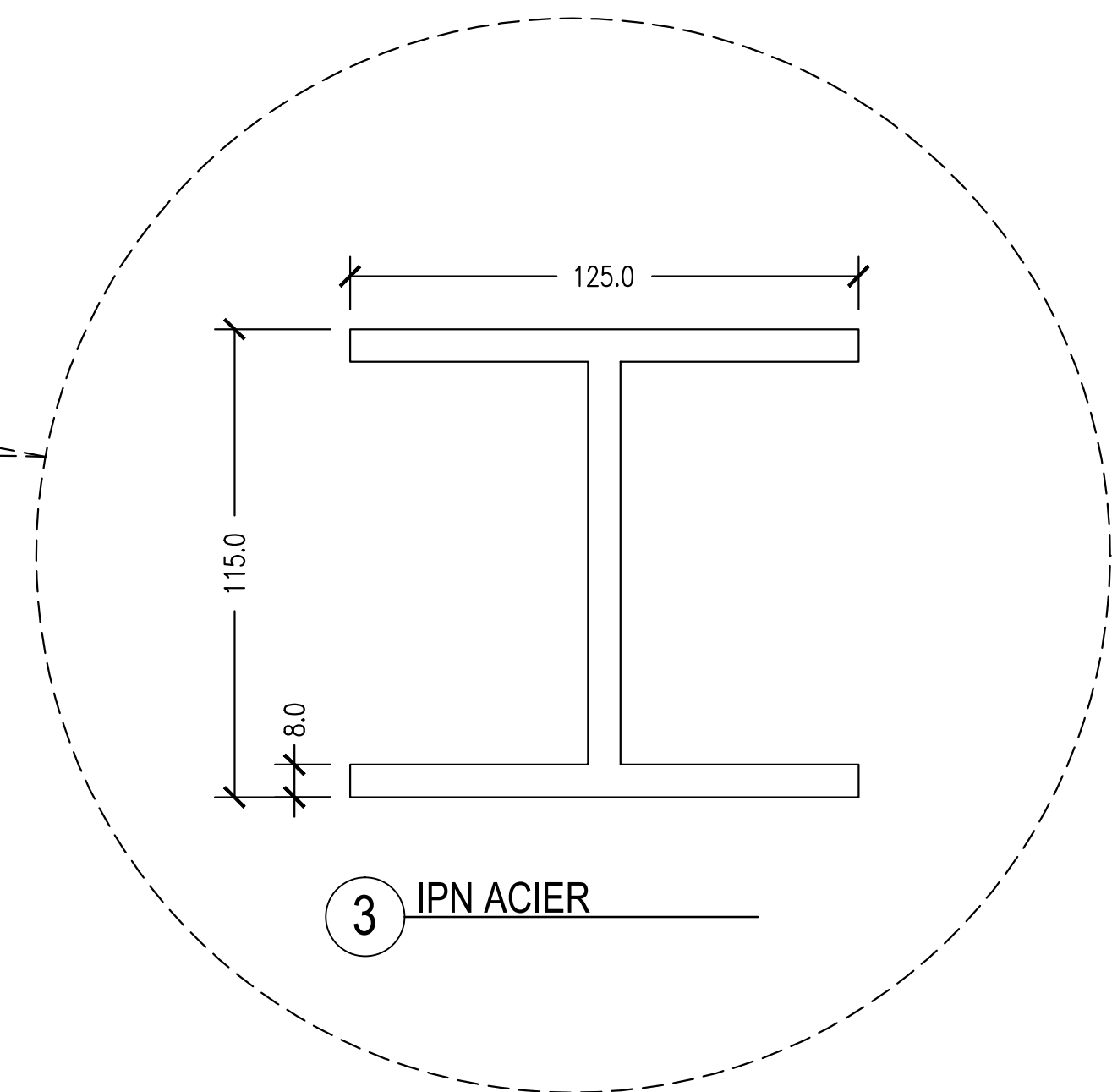


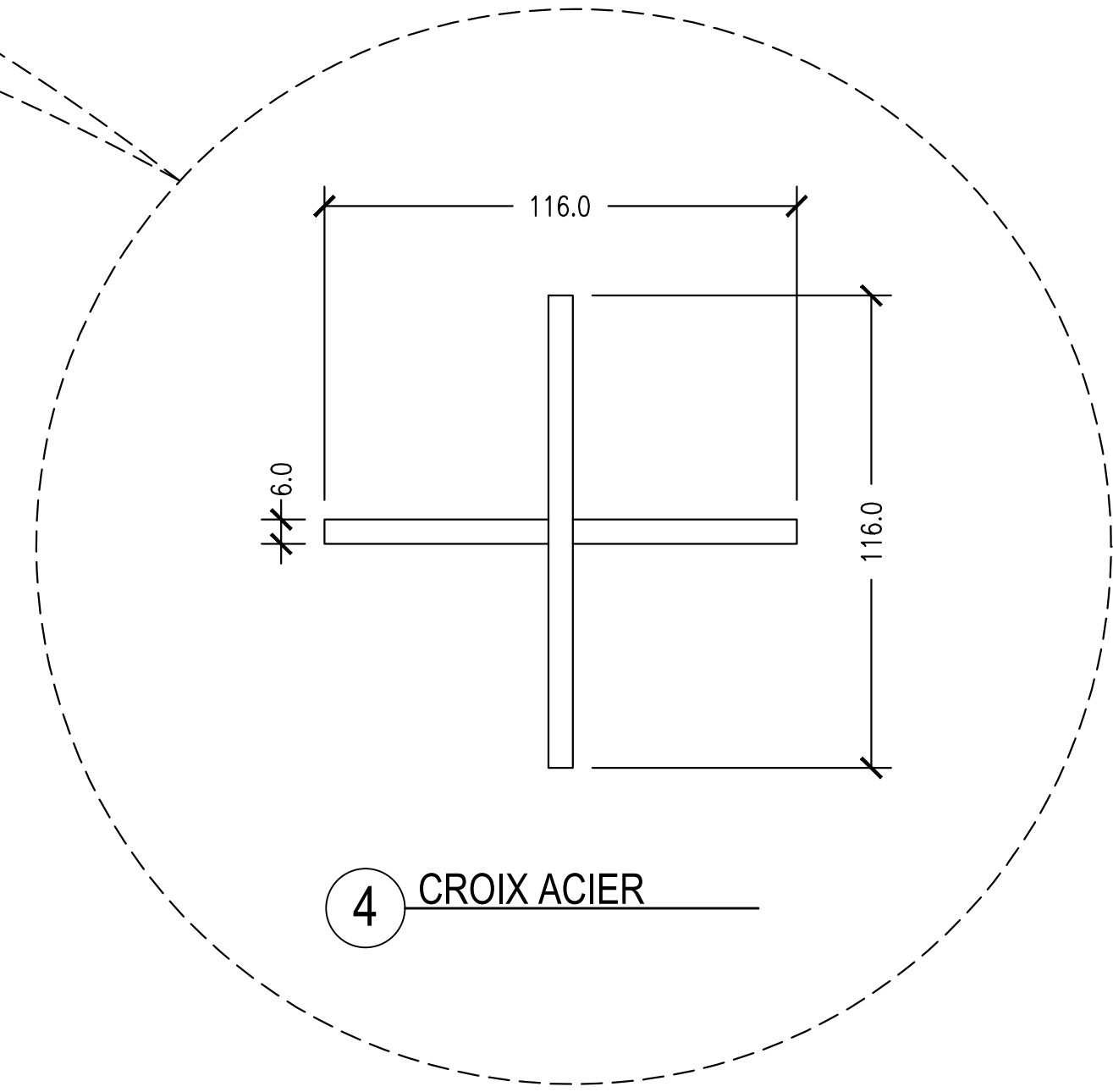
1 RCP



2 SECTION



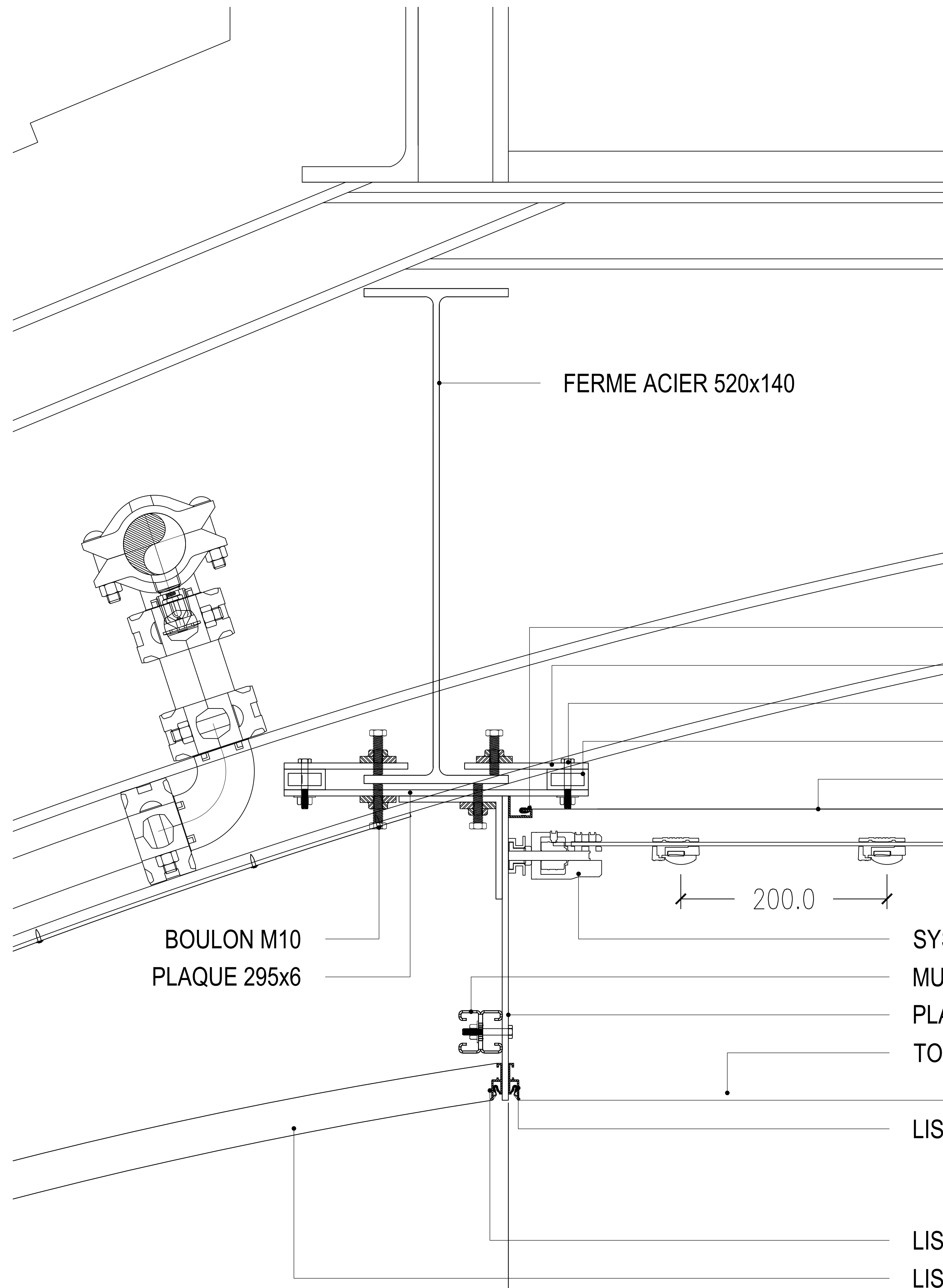
3 IPN ACIER



4 CROIX ACIER

NOTES:
 1) ALL DIMENSIONS AND LOCATIONS MUST BE V.I.F. PRIOR TO NEWMAT FABRICATION AND INSTALLATION.
 2) ALL DRYWALL APPLICATIONS REQUIRE 12" CONTINUOUS 16GA (MINIMUM) METAL STRAPPING REINFORCEMENT BEHIND DRYWALL AT ALL NEWMAT ATTACHMENT LOCATIONS.
 3) ALL "BLOCKING BY OTHERS", MUST BE CONTINUOUS, STRAIGHT, LEVEL AND/OR PLUMB AND ABLE TO WITHSTAND 30LBS. PER LINEAR FOOT OF LATERAL TENSION WHICH WILL BE EXERTED BY EACH LAYER OF MEMBRANE.

ATTENTION				81 MAHAN STREET, WEST BABYLON, NY 11704 TEL. (631) 261 1498 FAX (631) 261 1756		Scale:	Drawn By:
CES DESSINS ONT ÉTÉ PRODUITS PAR, ET SONT LA PROPRIÉTÉ DE NEWMAT USA LTD. TOUTES LES INFORMATIONS CONTENUES ICI NE DOIVENT PAS ÊTRE UTILISÉES PAR AUCUNE PERSONNE OU SOCIÉTÉ SANS L'ACCORD PRÉALABLE DE NEWMAT USA LTD. CES DESSINS PEUVENT ÊTRE BASÉS SUR DES DESSINS QUI NOUS ONT ÉTÉ FOURNIS ET QUI N'ÉTAIENT PAS PRODUIT PAR NEWMAT USA LTD., DONC IL PEUVENT REPRÉSENTER DES CONDITIONS ET DÉTAILS DIFFÉRENTS DE CEUX CONSTRUITS SUR SITE.				Drawing Title: MAIL BALTARD		AS NOTED	Checked By: R.K.
NEWMAT USA <i>newmat</i> STRETCH CEILING SYSTEMS	#	REVISIONS:	Drawn By:	Checked By:	Customer Name:	Job Number:	Date:
	A	12/12/2016	R.K.		VAL D'EUROPE	13-000	10/18/2016
	B	12/16/2016	R.K.		VAL D'EUROPE		
	C	12/19/2016	R.K.		VAL D'EUROPE		
	D	1/3/2016	R.K.				
E	2/22/2017	R.K.					
						Drawing Number:	A-01



FERME ACIER 520x140

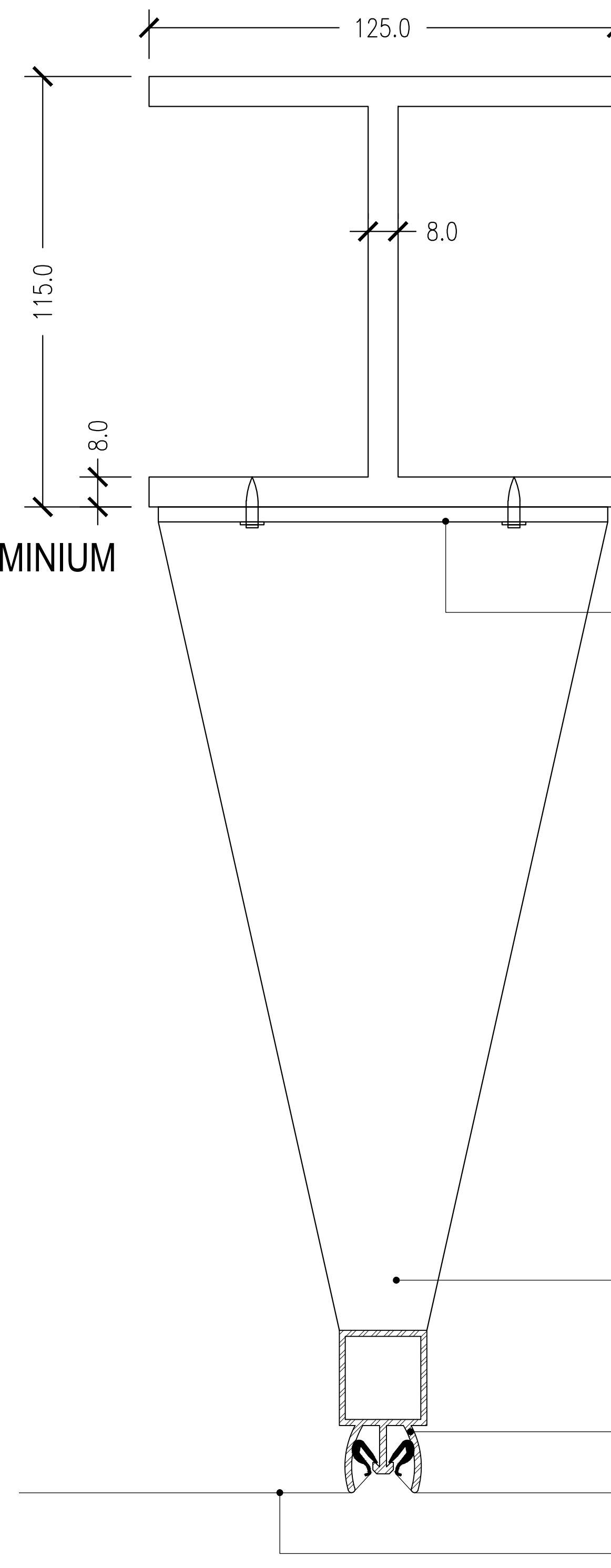
BOULON M10
PLAQUE 295x6

LISSE NEWMAT CLASSIQUE ALUMINIUM
PLAQUE 180x6
BOULON ET ECROU M8
TUBE 40x20x3
TOILE NEWMAT EC290

200.0

SYSTEME LED TENDU TLS
MUPRO 48x38
PLAQUE ALUMINIUM 295x6
TOILE NEWMAT TRANSLUCIDE
LISSE NEWMAT INVISIBLE MURALE
LISSE NEWMAT INVISIBLE MURALE
LISSE NEWMAT INVISIBLE DOUBLE

1 DETAIL



125.0

115.0

8.0

8.0

PLAQUE ALUMINIUM DE 3 COURBEE

PLAQUE ALUMINIUM DE 6
COUPEE CNC ET SOUDEE

LISSE NEWMAT INVISIBLE DOUBLE

TOILE NEWMAT M15/BLANC MAT

2 DETAIL

NOTES:

- 1) ALL DIMENSIONS AND LOCATIONS MUST BE V.I.F. PRIOR TO NEWMAT FABRICATION AND INSTALLATION.
- 2) ALL DRYWALL APPLICATIONS REQUIRE 12" CONTINUOUS 16GA (MINIMUM) METAL STRAPPING REINFORCEMENT BEHIND DRYWALL AT ALL NEWMAT ATTACHMENT LOCATIONS.
- 3) ALL "BLOCKING BY OTHERS", MUST BE CONTINUOUS, STRAIGHT, LEVEL AND/OR PLUMB AND ABLE TO WITHSTAND 30LBS. PER LINEAR FOOT OF LATERAL TENSION WHICH WILL BE EXERTED BY EACH LAYER OF MEMBRANE.

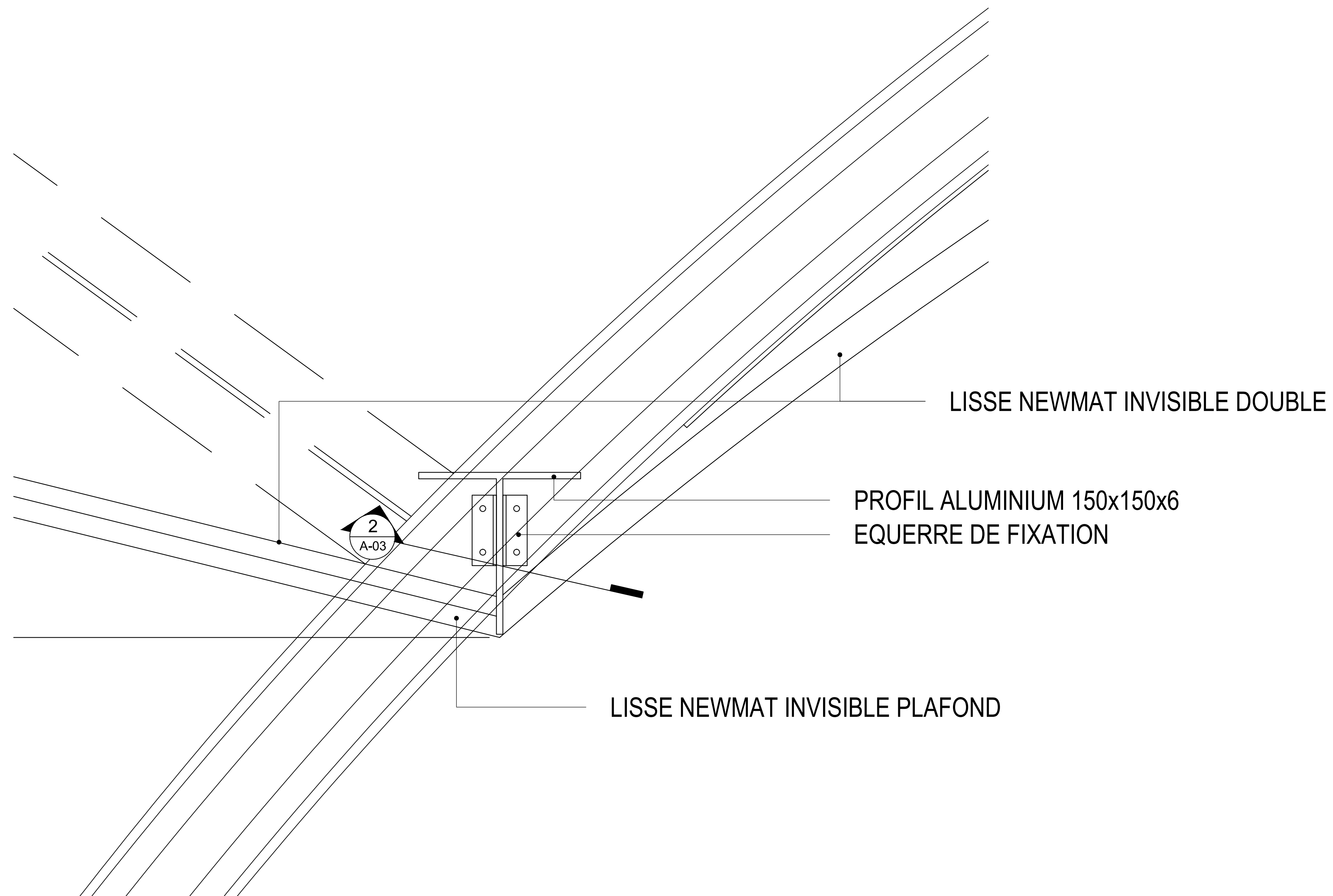
ATTENTION

CES DESSINS ONT ÉTÉ PRODUITS PAR, ET SONT LA PROPRIÉTÉ DE NEWMAT USA LTD. TOUTES LES INFORMATIONS CONTENUES ICI NE DOIVENT PAS ÊTRE UTILISÉES PAR AUCUNE PERSONNE OU SOCIÉTÉ SANS L'ACCORD PRÉALABLE DE NEWMAT USA LTD. CES DESSINS PEUVENT ÊTRE BASÉS SUR DES DESSINS QUI NOUS ONT ÉTÉ FOURNIS ET QUI N'ÉTAIENT PAS PRODUIT PAR NEWMAT USA LTD. DONC IL PEUVENT REPRÉSENTER DES CONDITIONS ET DÉTAILS DIFFÉRENTS DE CEUX CONSTRUITS SUR SITE.

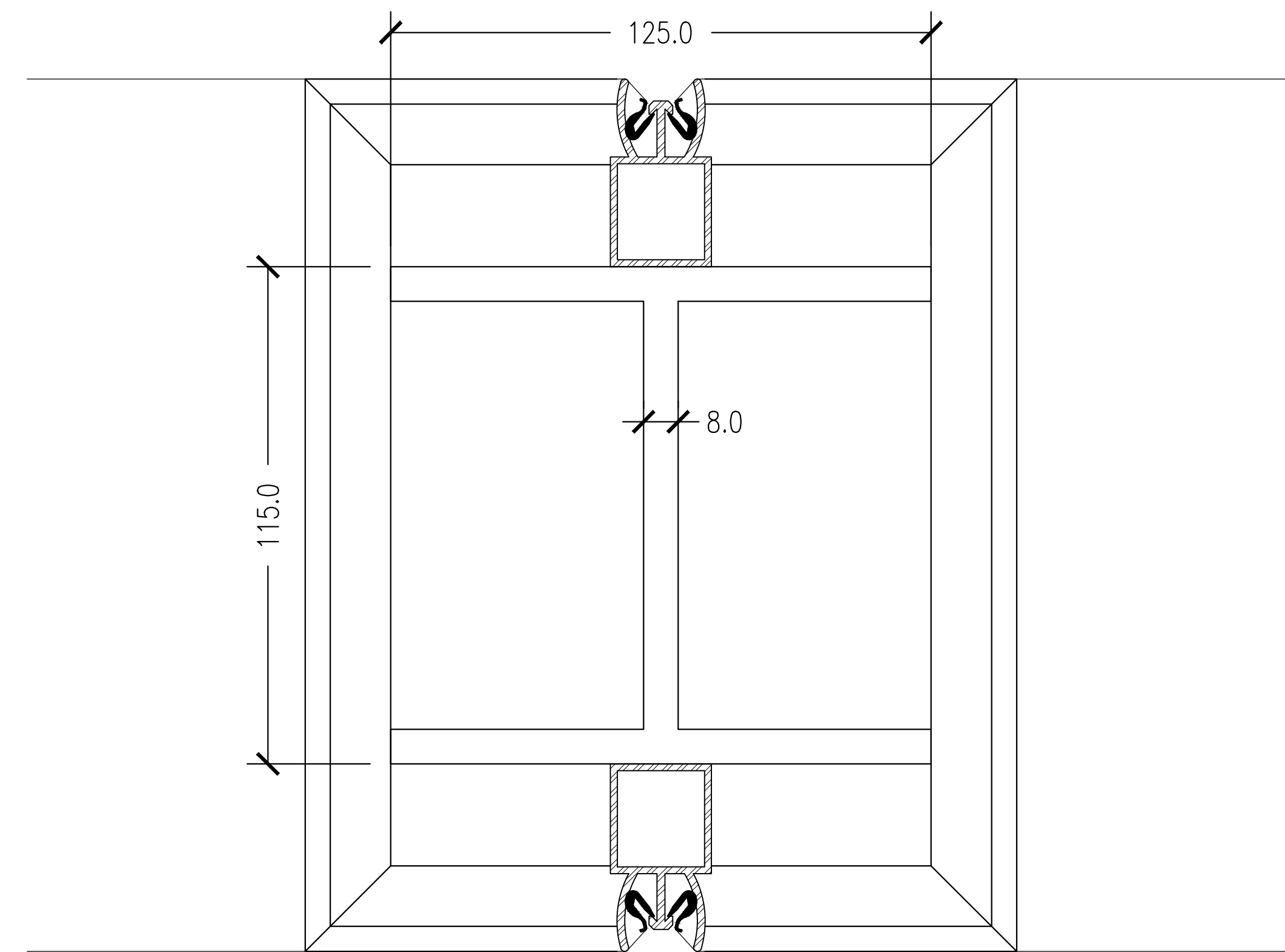
NEWMAT
USA

newmat®
STRETCH CEILING SYSTEMS

#	REVISIONS:	Drawn	Checked	81 MAHAN STREET, WEST BABYLON, NY 11704 TEL. (631) 261 1498 FAX (631) 261 1756	Scale:	Drawn By:
A	12/12/2016	R.K.		Drawing Title:	AS NOTED	R.K.
B	12/16/2016	R.K.		Job Title:		Checked By:
C	12/19/2016	R.K.		Customer Name:		
D	1/3/2016	R.K.		VAL D'EUROPE	Job Number:	Date:
E	2/22/2017	R.K.		VAL D'EUROPE	13-000	10/18/2016
					Drawing Number:	
					A-02	



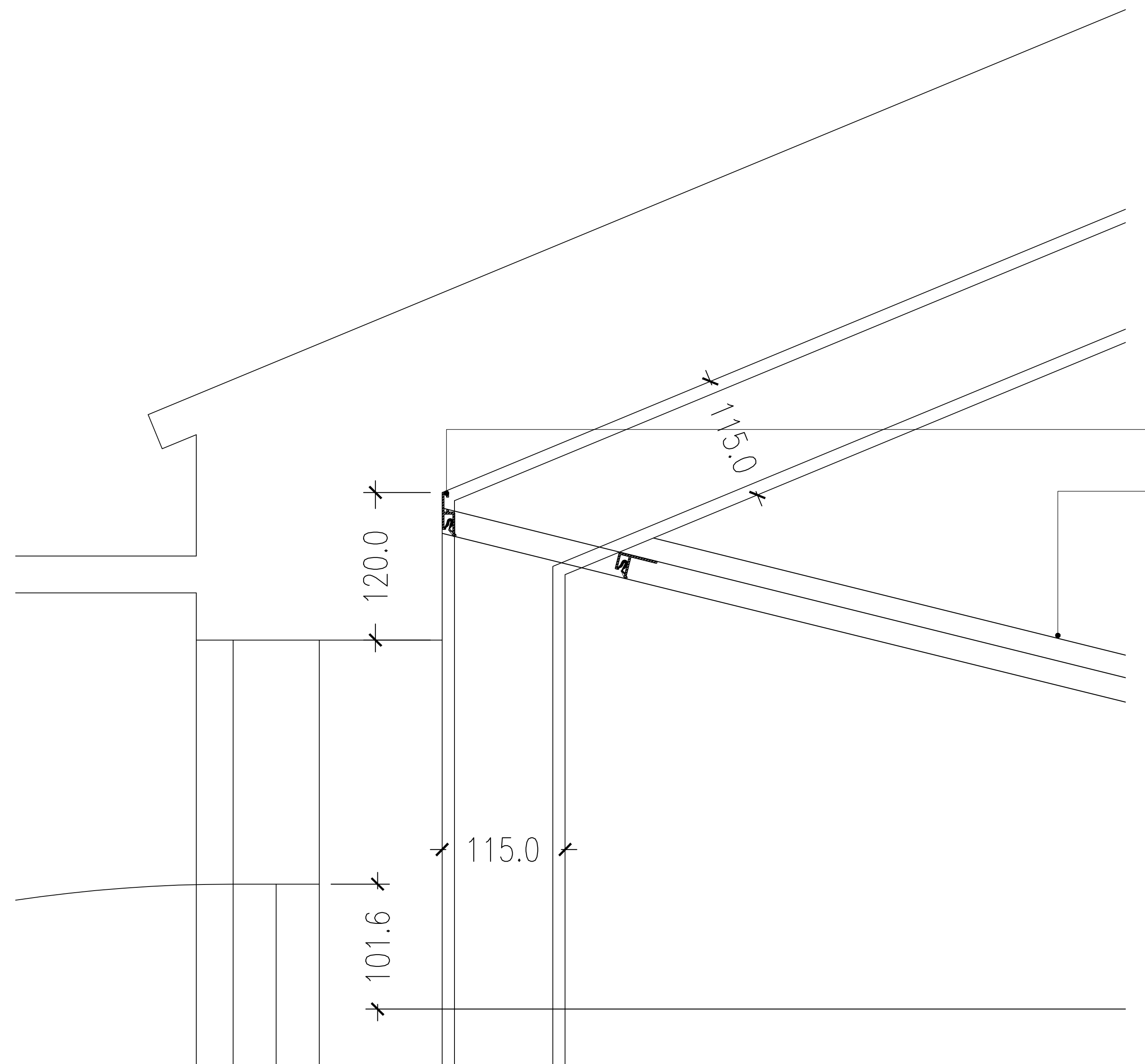
1 DETAIL



2 DETAIL

NOTES:
 1) ALL DIMENSIONS AND LOCATIONS MUST BE V.I.F. PRIOR TO NEWMAT FABRICATION AND INSTALLATION.
 2) ALL DRYWALL APPLICATIONS REQUIRE 12" CONTINUOUS 16GA (MINIMUM) METAL STRAPPING REINFORCEMENT BEHIND DRYWALL AT ALL NEWMAT ATTACHMENT LOCATIONS.
 3) ALL "BLOCKING BY OTHERS", MUST BE CONTINUOUS, STRAIGHT, LEVEL AND/OR PLUMB AND ABLE TO WITHSTAND 30LBS. PER LINEAR FOOT OF LATERAL TENSION WHICH WILL BE EXERTED BY EACH LAYER OF MEMBRANE.

ATTENTION				81 MAHAN STREET, WEST BABYLON, NY 11704 TEL. (631) 261 1498 FAX (631) 261 1756		Scale:	Drawn By:
CES DESSINS ONT ÉTÉ PRODUITS PAR, ET SONT LA PROPRIÉTÉ DE NEWMAT USA LTD. TOUTES LES INFORMATIONS CONTENUES ICI NE DOIVENT PAS ÊTRE UTILISÉES PAR AUCUNE PERSONNE OU SOCIÉTÉ SANS L'ACCORD PRÉALABLE DE NEWMAT USA LTD. CES DESSINS PEUVENT ÊTRE BASÉS SUR DES DESSINS QUI NOUS ONT ÉTÉ FOURNIS ET QUI N'ÉTAIENT PAS PRODUIT PAR NEWMAT USA LTD., DONC IL PEUVENT REPRÉSENTER DES CONDITIONS ET DÉTAILS DIFFÉRENTS DE CEUX CONSTRUITS SUR SITE.				Drawing Title:		AS NOTED	Checked By:
NEWMAT USA STRETCH CEILING SYSTEMS				#	REVISIONS:	DATE	Drawn By:
				A	12/12/2016	R.K.	MAIL PARIISIENS
				B	12/16/2016	R.K.	VAL D'EUROPE
				C	12/19/2016	R.K.	Customer Name:
				D	1/3/2016	R.K.	VAL D'EUROPE
E	2/22/2017	R.K.					
						Job Number:	Date:
						13-000	10/18/2016
						Drawing Number:	
						A-03	



LISSE NEWMAT INVISIBLE MURALE

LISSE NEWMAT INVISIBLE DOUBLE

1 DETAIL

NOTES:

- 1) ALL DIMENSIONS AND LOCATIONS MUST BE V.I.F. PRIOR TO NEWMAT FABRICATION AND INSTALLATION.
- 2) ALL DRYWALL APPLICATIONS REQUIRE 12" CONTINUOUS 16GA (MINIMUM) METAL STRAPPING REINFORCEMENT BEHIND DRYWALL AT ALL NEWMAT ATTACHMENT LOCATIONS.
- 3) ALL "BLOCKING BY OTHERS", MUST BE CONTINUOUS, STRAIGHT, LEVEL AND/OR PLUMB AND ABLE TO WITHSTAND 30LBS. PER LINEAR FOOT OF LATERAL TENSION WHICH WILL BE EXERTED BY EACH LAYER OF MEMBRANE.

ATTENTION				81 MAHAN STREET, WEST BABYLON, NY 11704 TEL. (631) 261 1498 FAX (631) 261 1756		Scale:	Drawn By:			
CES DESSINS ONT ÉTÉ PRODUITS PAR, ET SONT LA PROPRIÉTÉ DE NEWMAT USA LTD. TOUTES LES INFORMATIONS CONTENUES ICI NE DOIVENT PAS ÊTRE UTILISÉES PAR AUCUNE PERSONNE OU SOCIÉTÉ SANS L'ACCORD PRÉALABLE DE NEWMAT USA LTD. CES DESSINS PEUVENT ÊTRE BASÉS SUR DES DESSINS QUI NOUS ONT ÉTÉ FOURNIS ET QUI N'ÉTAIENT PAS PRODUIT PAR NEWMAT USA LTD., DONC IL PEUVENT REPRÉSENTER DES CONDITIONS ET DÉTAILS DIFFÉRENTS DE CEUX CONSTRUITS SUR SITE.				#	REVISIONS:	Drawn	Checked	Drawing Title: MAIL PARISIENS VAL D'EUROPE Customer Name: VAL D'EUROPE	AS NOTED Job Number: 13-000 Drawing Number: A-04	Date: 10/18/2016 Checked By: R.K.
				A	12/12/2016	R.K.				
				B	12/16/2016	R.K.				
				C	12/19/2016	R.K.				
				D	1/3/2016	R.K.				
E	2/22/2017	R.K.								

**NEWMAT
USA**

newmat
STRETCH CEILING SYSTEMS