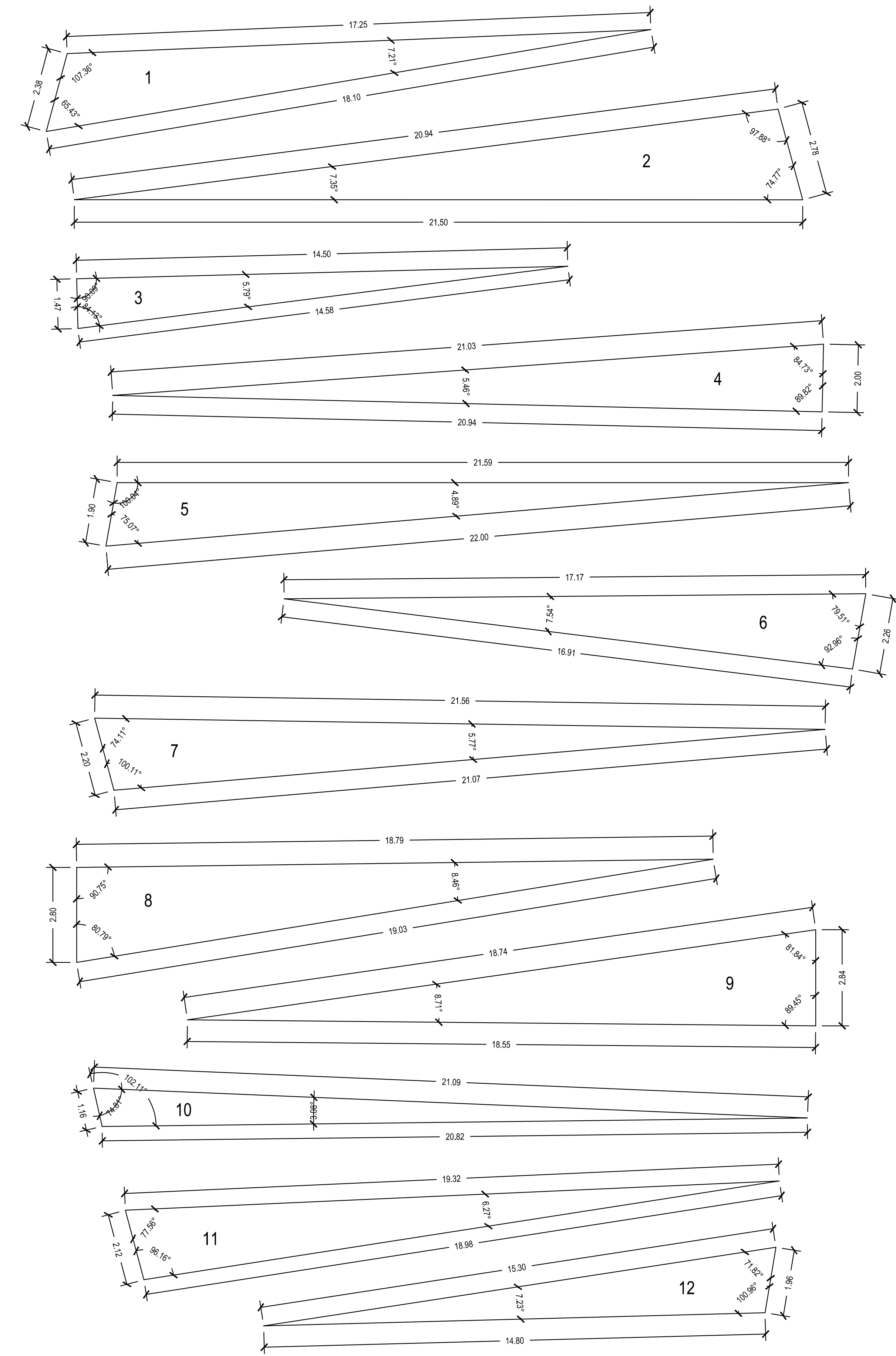


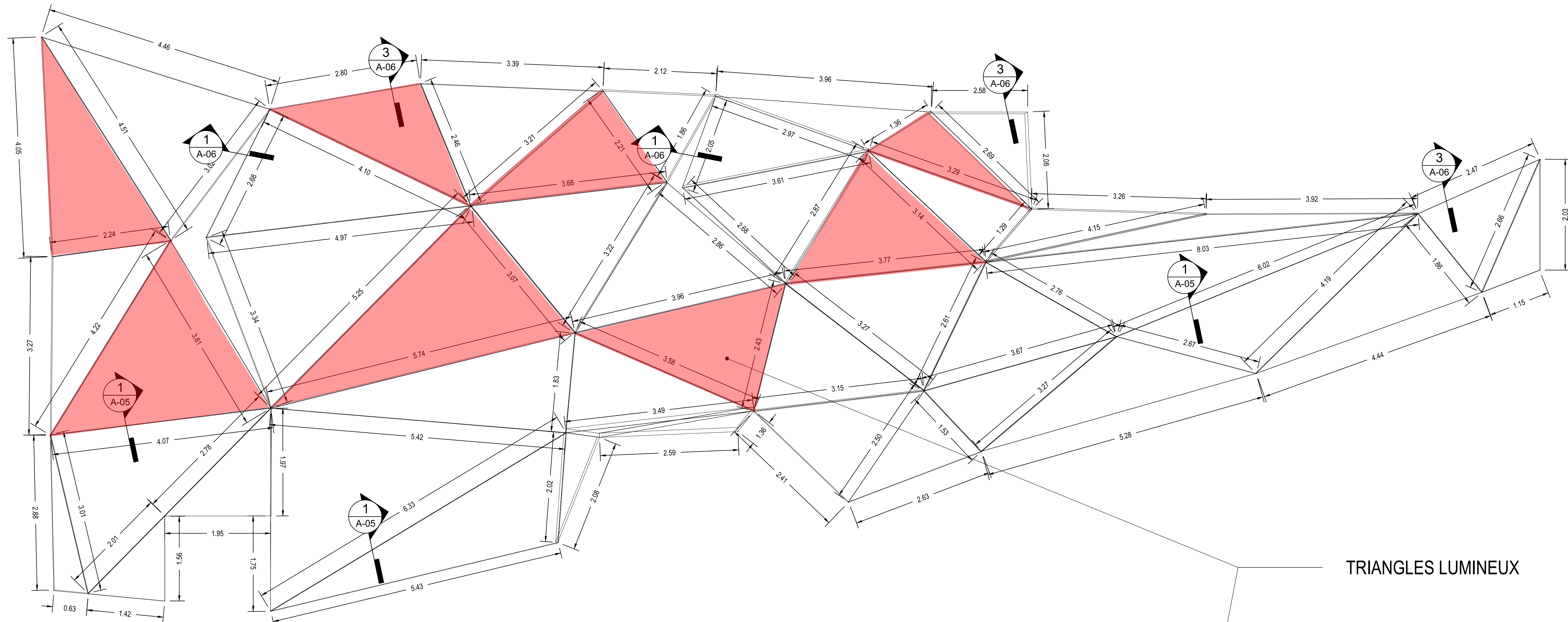
1 VUE DE DESSUS
SCALE: 1/2000



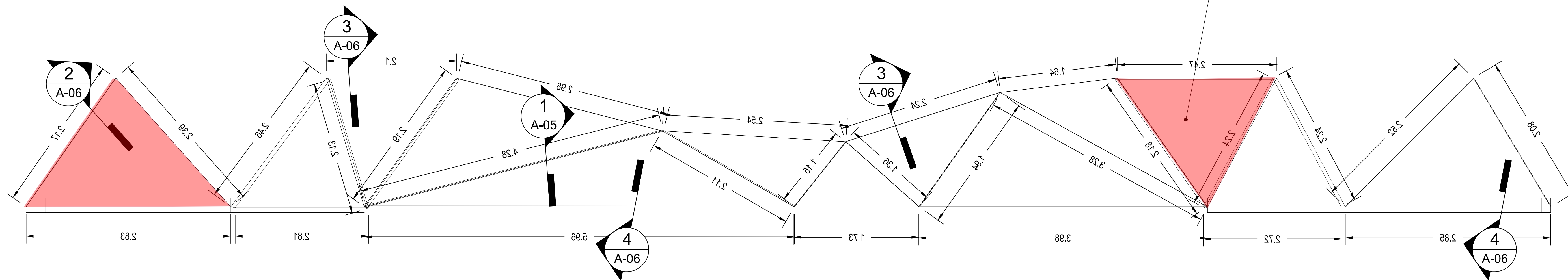
2 DIMENSIONS DES DALLES

NOTES:
 1) TOUTES LES DIMENSIONS ET DÉTAILS DOIVENT ÊTRE VÉRIFIÉS SUR LE SITE AVANT LA FABRICATION ET L'INSTALLATION PAR NEWMAT
 2) TOUTES LES INSTALLATIONS EN BA13 DOIVENT ÊTRE CONSTRUITES DE MANIÈRE À RÉSISTER À LA TENSION DES TOILES NEWMAT. 50KG / ML POUR LES SYSTÈMES SIMPLE-TOILE, ET 100KG / ML POUR LES SYSTÈMES DOUBLE-TOILE
 3) TOUS LES SYSTÈMES DE CALAGE OU D'ACCROCHAGE NON FOURNIS PAR NEWMAT, DOIVENT ÊTRE CONTINUES, DROITS, ET DE NIVEAU. ILS DOIVENT ÊTRE CONSTRUITS DE MANIÈRE À RÉSISTER À LA TENSION DES TOILES NEWMAT. 50KG / ML POUR LES SYSTÈMES SIMPLE-TOILE, ET 100KG / ML POUR LES SYSTÈMES DOUBLE-TOILE

ATTENTION				81 MAHAN STREET, WEST BABYLON, NY 11704 TEL. (631) 261 1498 FAX (631) 261 1756		Scale:	Drawn By:
CES DESSINS ONT ÉTÉ PRODUITS PAR, ET SONT LA PROPRIÉTÉ DE NEWMAT USA LTD. TOUTES LES INFORMATIONS CONTENUES ICI NE DOIVENT PAS ÊTRE UTILISÉES PAR AUCUNE PERSONNE OU SOCIÉTÉ SANS L'ACCORD PRÉALABLE DE NEWMAT USA LTD. CES DESSINS PEUVENT ÊTRE BASÉS SUR DES DESSINS QUI NOUS ONT ÉTÉ FOURNIS ET QUI N'ÉTAIENT PAS PRODUIT PAR NEWMAT USA LTD. DONC IL PEUVENT REPRÉSENTER DES CONDITIONS ET DÉTAILS DIFFÉRENTS DE CEUX CONSTRUITS SUR SITE.				Customer Name: GAUMONT		COMME INDIQUE	Checked By:
NEWMAT USA <i>newmat</i> STRETCH CEILING SYSTEMS				#	REVISIONS:	DATE	Drawn By:
				A			R.K.
				B			
				C			
				D			
E							
				Job Title: SALLE GRANDE ECRAN		Job Number: 12-000	Date: 10/5/2017
						Drawing Number: A-01	



1 MURS LATÉRAUX DE LE GRANDE SALLE 1
SCALE: 1:1000



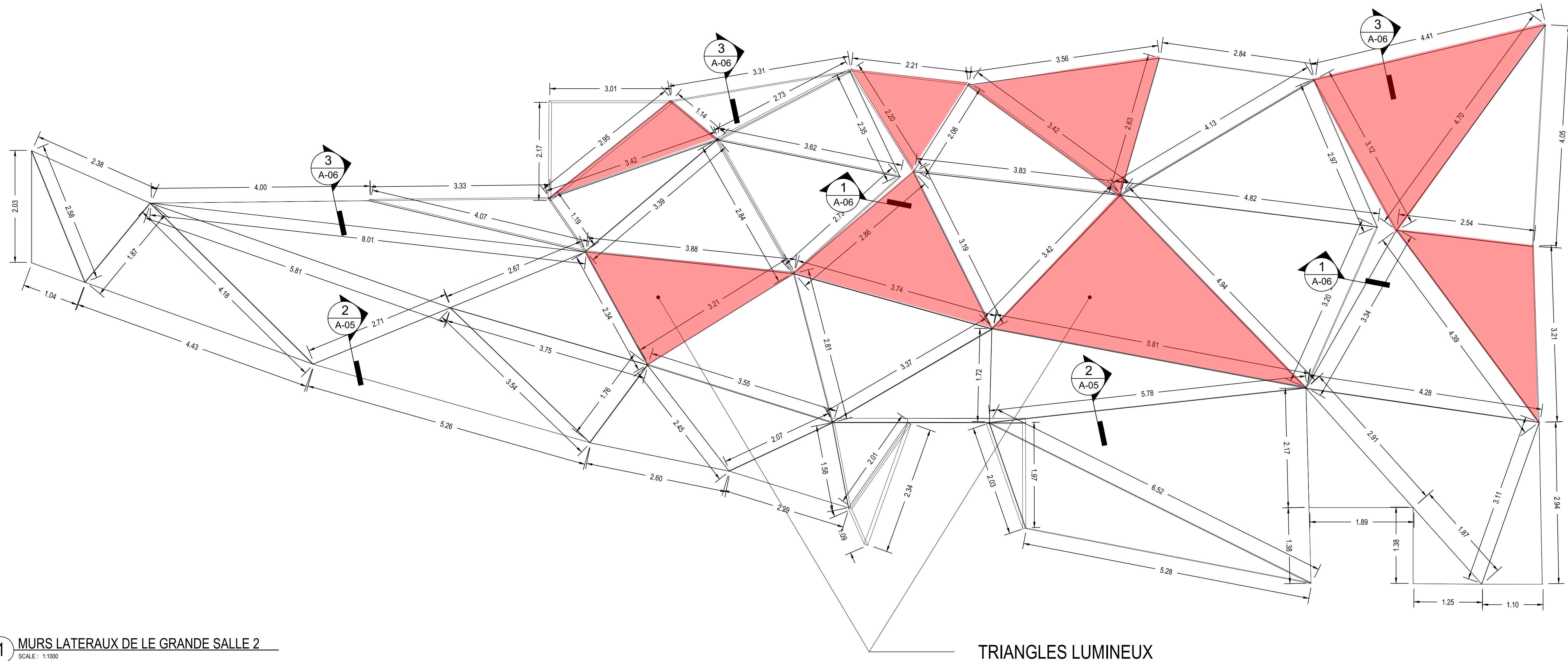
2 MURS DEVANT REGIE
SCALE: 1:750

NOTES:

- 1) TOUTES LES DIMENSIONS ET DÉTAILS DOIVENT ÊTRE VÉRIFIÉS SUR LE SITE AVANT LA FABRICATION ET L'INSTALLATION PAR NEWMAT
- 2) TOUTES LES INSTALLATIONS EN BA13 DOIVENT ÊTRE CONSTRUITES DE MANIÈRE À RÉSISSER À LA TENSION DES TOILES NEWMAT. 50KG / ML POUR LES SYSTÈMES SIMPLE-TOILE, ET 100KG / ML POUR LES SYSTÈMES DOUBLE-TOILE
- 3) TOUTS LES SYSTÈMES DE CALAGE OU D'ACCROCHAGE NON FOURNIS PAR NEWMAT, DOIVENT ÊTRE CONTINUES, DROITS, ET DE NIVEAU. ILS DOIVENT ÊTRE CONSTRUITS DE MANIÈRE À RÉSISSER À LA TENSION DES TOILES NEWMAT. 50KG / ML POUR LES SYSTÈMES SIMPLE-TOILE, ET 100KG / ML POUR LES SYSTÈMES DOUBLE-TOILE

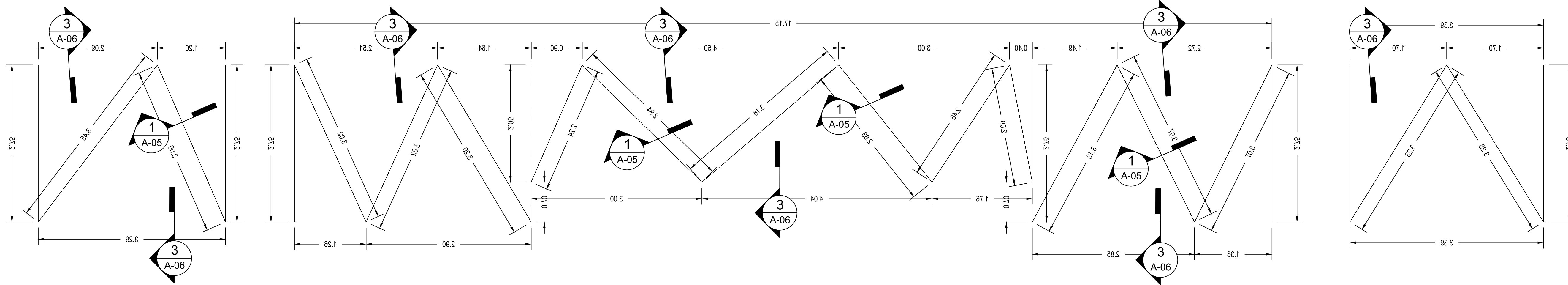
ATTENTION
CES DESSINS ONT ÉTÉ PRODUITS PAR, ET SONT LA PROPRIÉTÉ DE NEWMAT USA LTD. TOUTES LES INFORMATIONS CONTENUES ICI NE DOIVENT PAS ÊTRE UTILISÉES PAR AUCUNE PERSONNE OU SOCIÉTÉ SANS L'ACCORD PRÉALABLE DE NEWMAT USA LTD. CES DESSINS PEUVENT ÊTRE BASÉS SUR DES DESSINS QUI NOUS ONT ÉTÉ FOURNIS ET QUI N'ÉTAIENT PAS PRODUIT PAR NEWMAT USA LTD., DONC ILS PEUVENT REPRÉSENTER DES CONDITIONS ET DÉTAILS DIFFÉRENTS DE CEUX CONSTRUITS SUR SITE.

 STRETCH CEILING SYSTEMS	#	REVISIONS:	Drawn By	Checked By	81 MAHAN STREET, WEST BABYLON, NY 11704 TEL. (631) 261 1498 FAX (631) 261 1756 Drawing Title: MURS Job Title: SALLE GRANDE ECRAN Customer Name: GAUMONT	Scale:	Drawn By:
	A	DATE	R.K.			COMME INDIQUE	Checked By:
	B					Job Number:	Date:
	C					12-000	10/5/2017
	D					Drawing Number:	
E					A-02		



1 MURS LATÉRAUX DE LE GRANDE SALLE 2
SCALE: 1:1000

TRIANGLES LUMINEUX

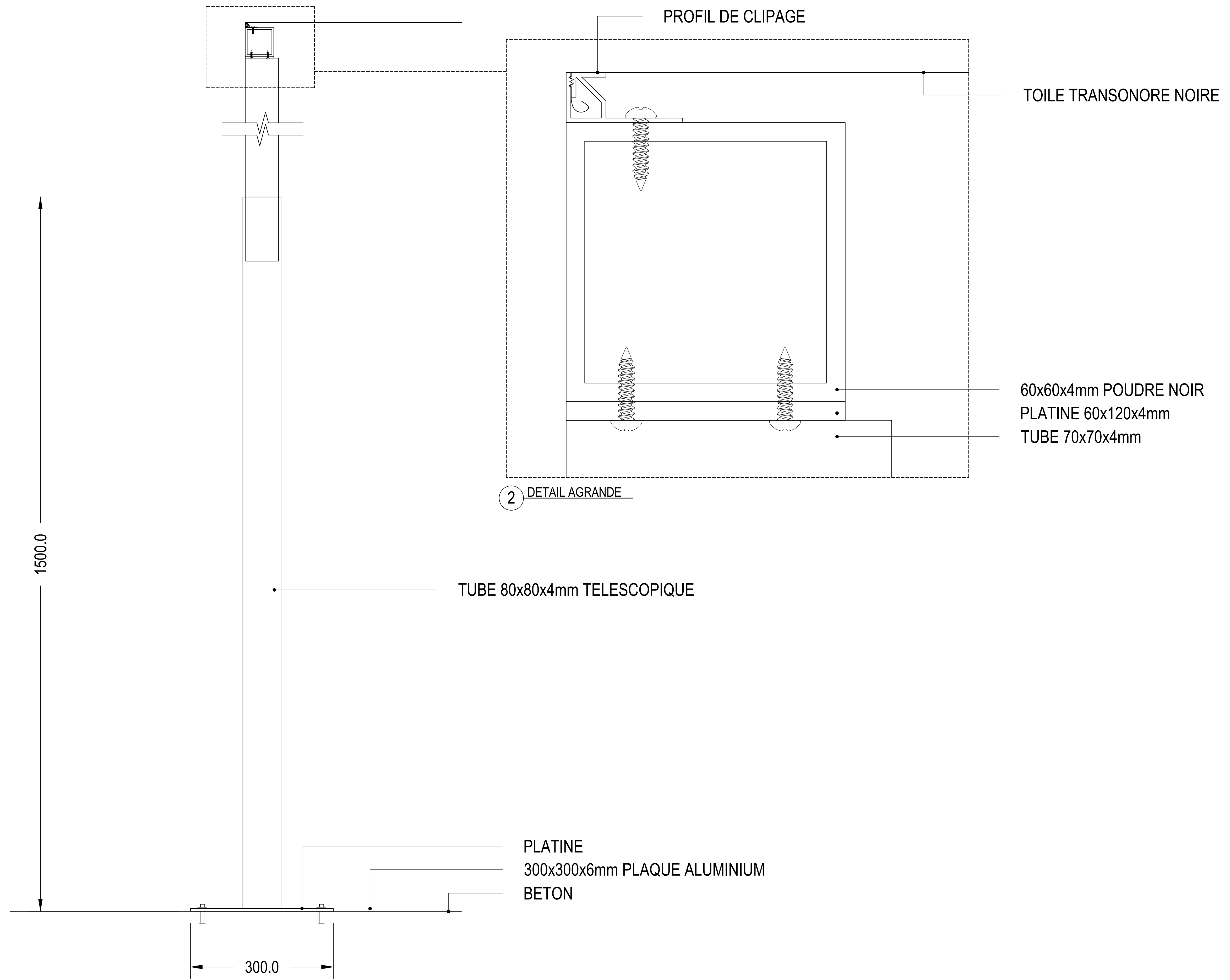


2 MURS DERRIÈRE REGIE
SCALE: 1:1000

NOTES:
 1) TOUTES LES DIMENSIONS ET DÉTAILS DOIVENT ÊTRE VÉRIFIÉS SUR LE SITE AVANT LA FABRICATION ET L'INSTALLATION PAR NEWMAT
 2) TOUTES LES INSTALLATIONS EN BA13 DOIVENT ÊTRE CONSTRUITES DE MANIÈRE À RÉSISSER À LA TENSION DES TOILES NEWMAT. 50KG / ML POUR LES SYSTÈMES SIMPLE-TOILE, ET 100KG / ML POUR LES SYSTÈMES DOUBLE-TOILE
 3) TOUTS LES SYSTÈMES DE CALAGE OU D'ACCROCHAGE NON FOURNIS PAR NEWMAT, DOIVENT ÊTRE CONTINUES, DROITS, ET DE NIVEAU. ILS DOIVENT ÊTRE CONSTRUITS DE MANIÈRE À RÉSISSER À LA TENSION DES TOILES NEWMAT. 50KG / ML POUR LES SYSTÈMES SIMPLE-TOILE, ET 100KG / ML POUR LES SYSTÈMES DOUBLE-TOILE

ATTENTION
 CES DESSINS ONT ÉTÉ PRODUITS PAR, ET SONT LA PROPRIÉTÉ DE NEWMAT USA LTD. TOUTES LES INFORMATIONS CONTENUES ICI NE DOIVENT PAS ÊTRE UTILISÉES PAR AUCUNE PERSONNE OU SOCIÉTÉ SANS L'ACCORD PRÉALABLE DE NEWMAT USA LTD. CES DESSINS PEUVENT ÊTRE BASÉS SUR DES DESSINS QUI NOUS ONT ÉTÉ FOURNIS ET QUI N'ÉTAIENT PAS PRODUIT PAR NEWMAT USA LTD., DONC IL PEUVENT REPRÉSENTER DES CONDITIONS ET DÉTAILS DIFFÉRENTS DE CEUX CONSTRUITS SUR SITE.

NEWMAT USA STRETCH CEILING SYSTEMS	#	REVISIONS:	Drawn By	Checked By	81 MAHAN STREET, WEST BABYLON, NY 11704 TEL: (631) 261 1498 FAX: (631) 261 1756 Drawing Title: MURS Job Title: SALLE GRANDE ECRAN Customer Name: GAUMONT	Scale:	Drawn By:
	A	DATE	R.K.			COMME INDIQUE	Checked By:
	B					Job Number:	Date:
	C					12-000	10/5/2017
	D					Drawing Number:	
E					A-03		



2 DETAIL AGRANDE

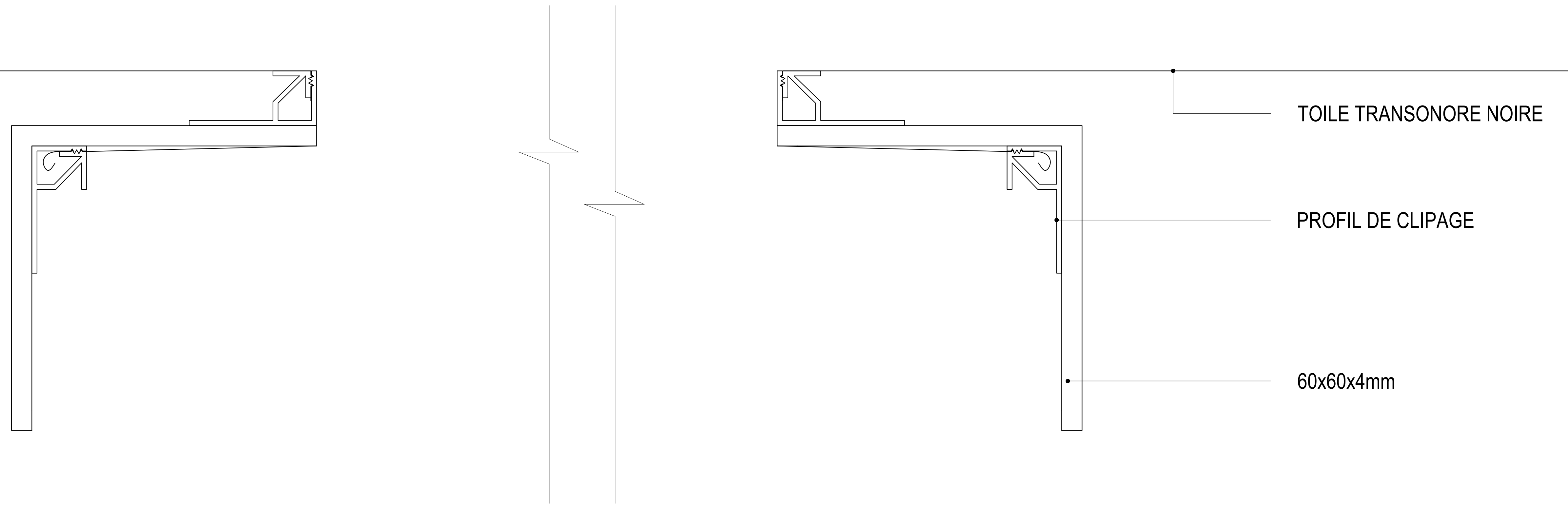
1 DETAIL PERIPHERIQUE

NOTES:

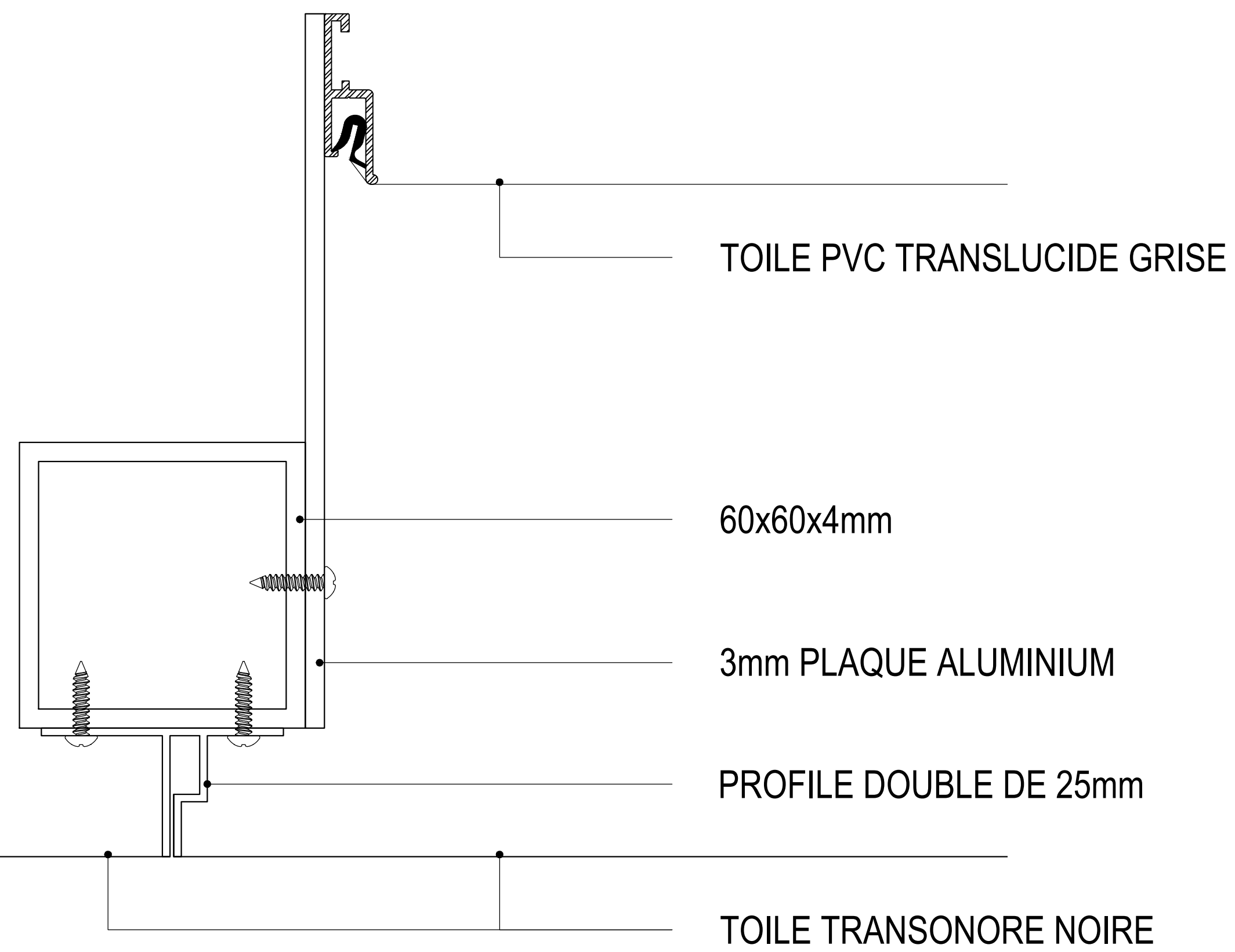
- 1) TOUTES LES DIMENSIONS ET DÉTAILS DOIVENT ÊTRE VÉRIFIÉS SUR LE SITE AVANT LA FABRICATION ET L'INSTALLATION PAR NEWMAT
- 2) TOUTES LES INSTALLATIONS EN BA13 DOIVENT ÊTRE CONSTRUITES DE MANIÈRE À RÉSISSER À LA TENSION DES TOILES NEWMAT. 50KG / ML POUR LES SYSTÈMES SIMPLE-TOILE, ET 100KG / ML POUR LES SYSTÈMES DOUBLE-TOILE
- 3) TOUTS LES SYSTÈMES DE CALAGE OU D'ACCROCHAGE NON FOURNIS PAR NEWMAT, DOIVENT ÊTRE CONTINUES, DROITS, ET DE NIVEAU. ILS DOIVENT ÊTRE CONSTRUITS DE MANIÈRE À RÉSISSER À LA TENSION DES TOILES NEWMAT. 50KG / ML POUR LES SYSTÈMES SIMPLE-TOILE, ET 100KG / ML POUR LES SYSTÈMES DOUBLE-TOILE

ATTENTION				81 MAHAN STREET, WEST BABYLON, NY 11704 TEL. (631) 261 1498 FAX (631) 261 1756		Scale:	Drawn By:
CES DESSINS ONT ÉTÉ PRODUITS PAR, ET SONT LA PROPRIÉTÉ DE NEWMAT USA LTD. TOUTES LES INFORMATIONS CONTENUES ICI NE DOIVENT PAS ÊTRE UTILISÉES PAR AUCUNE PERSONNE OU SOCIÉTÉ SANS L'ACCORD PRÉALABLE DE NEWMAT USA LTD. CES DESSINS PEUVENT ÊTRE BASÉS SUR DES DESSINS QUI NOUS ONT ÉTÉ FOURNIS ET QUI N'ÉTAIENT PAS PRODUIT PAR NEWMAT USA LTD., DONC IL PEUVENT REPRÉSENTER DES CONDITIONS ET DÉTAILS DIFFÉRENTS DE CEUX CONSTRUITS SUR SITE.				NEWMAT USA		COMME INDIQUE	Checked By:
#	REVISIONS:	Drawn By	Checked By	Drawing Title: DETAILS		Job Number:	Date:
A		R.K.		Customer Name: GAUMONT		12-000	10/5/2017
B						Drawing Number:	
C						A-04	
D							
E							

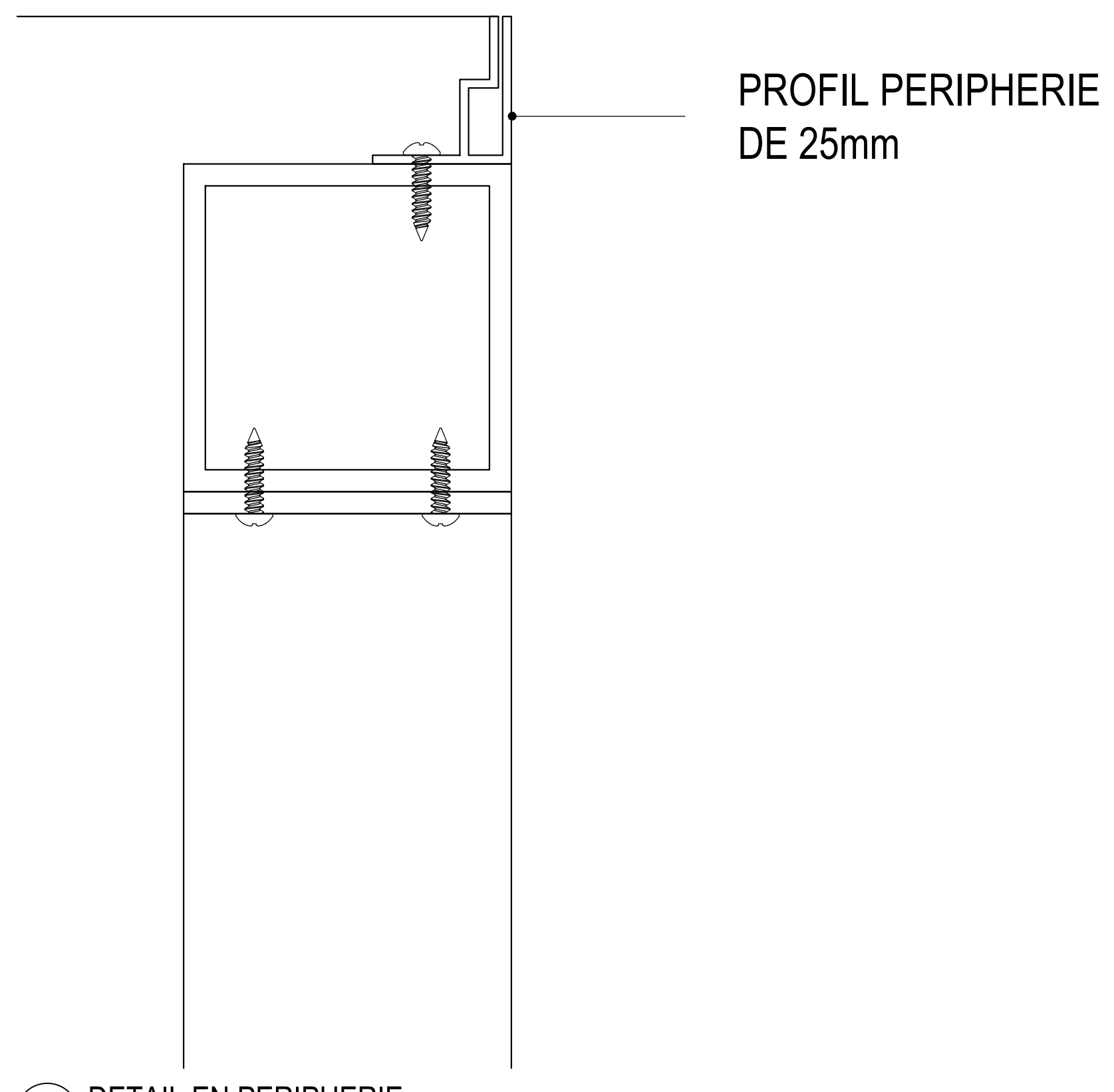
1 DETAIL AUX FENTES



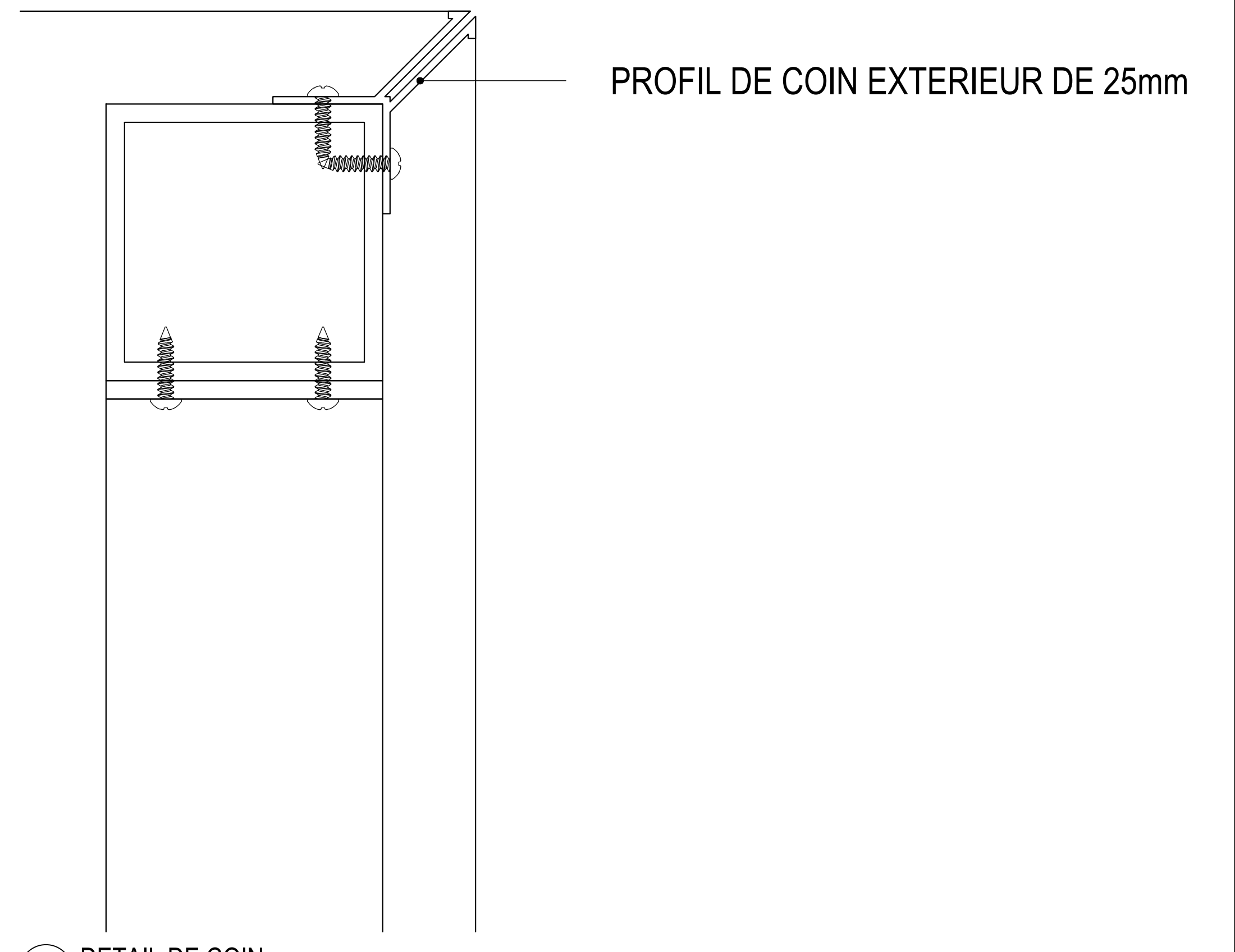
2 DETAIL DES TRIANGLES LUMINEUX



3 DETAIL EN PERIPHERIE



4 DETAIL DE COIN



NOTES:

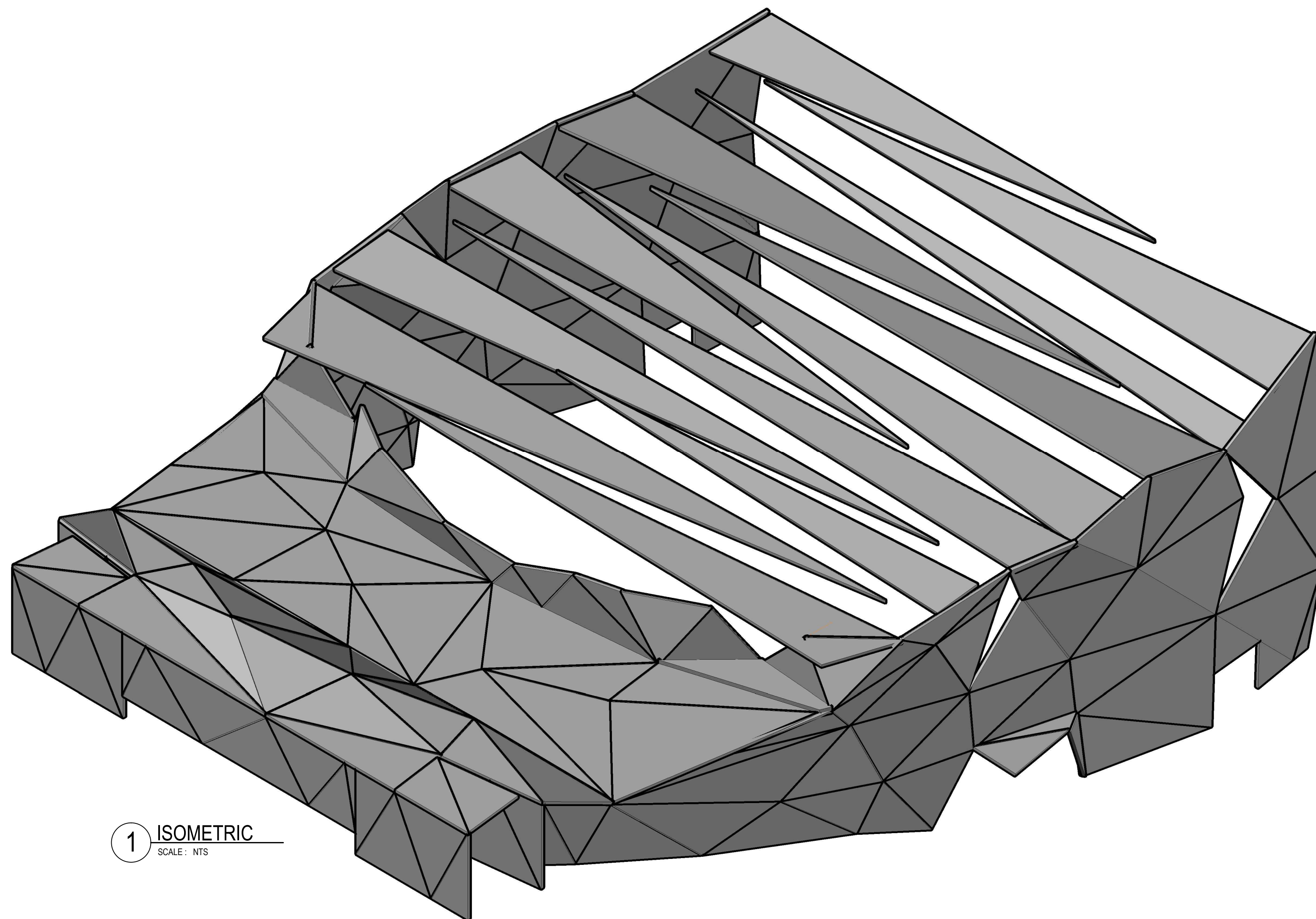
- 1) TOUTES LES DIMENSIONS ET DÉTAILS DOIVENT ÊTRE VÉRIFIÉS SUR LE SITE AVANT LA FABRICATION ET L'INSTALLATION PAR NEWMAT
- 2) TOUTES LES INSTALLATIONS EN BA13 DOIVENT ÊTRE CONSTRUITES DE MANIÈRE À RÉSISSER À LA TENSION DES TOILES NEWMAT. 50KG / ML POUR LES SYSTÈMES SIMPLE-TOILE, ET 100KG / ML POUR LES SYSTÈMES DOUBLE-TOILE
- 3) TOUTS LES SYSTÈMES DE CALAGE OU D'ACCROCHAGE NON FOURNIS PAR NEWMAT, DOIVENT ÊTRE CONTINUES, DROITS, ET DE NIVEAU. ILS DOIVENT ÊTRE CONSTRUITS DE MANIÈRE À RÉSISSER À LA TENSION DES TOILES NEWMAT. 50KG / ML POUR LES SYSTÈMES SIMPLE-TOILE, ET 100KG / ML POUR LES SYSTÈMES DOUBLE-TOILE

ATTENTION

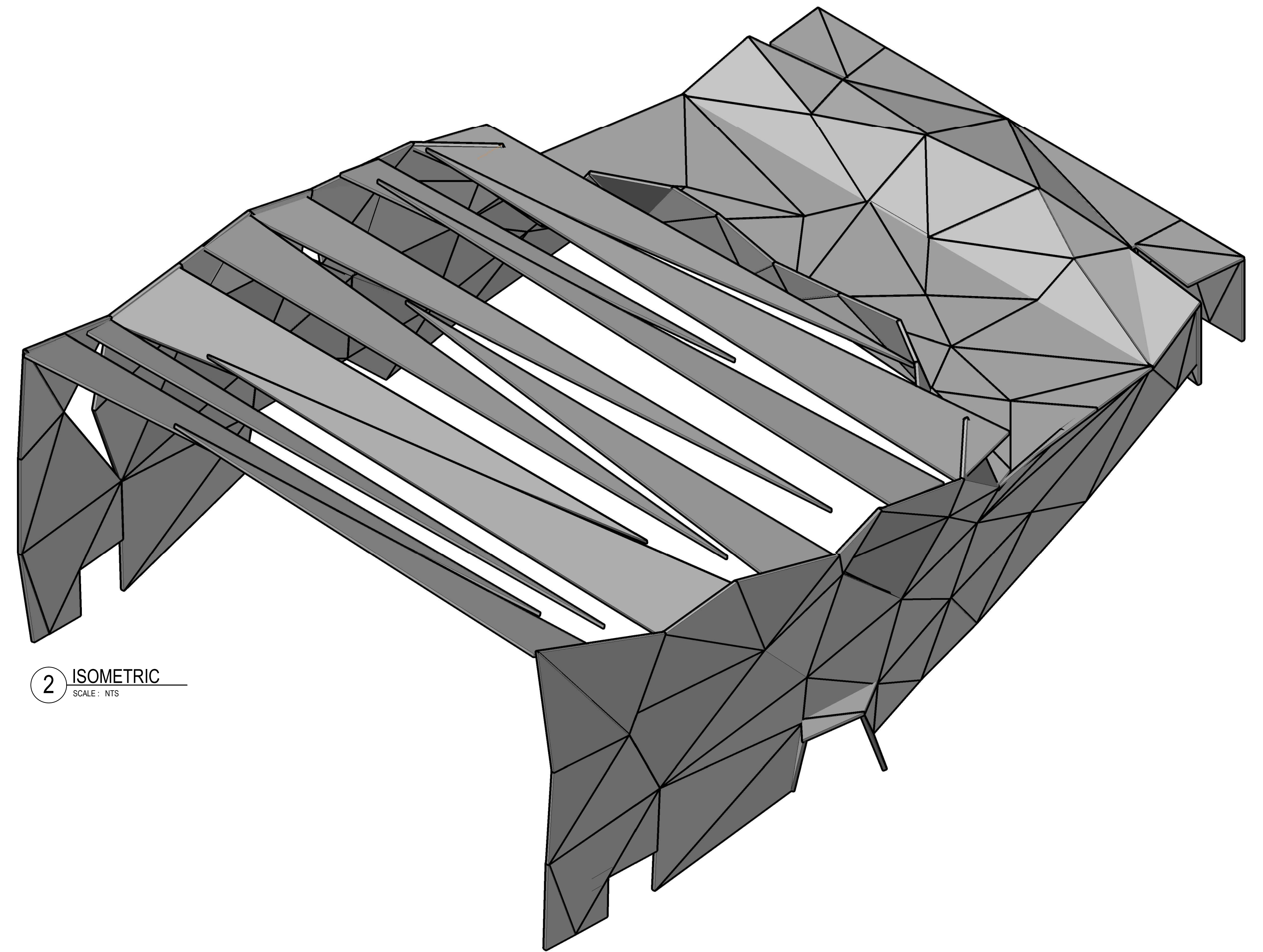
CES DESSINS ONT ÉTÉ PRODUITS PAR, ET SONT LA PROPRIÉTÉ DE NEWMAT USA LTD. TOUTES LES INFORMATIONS CONTENUES ICI NE DOIVENT PAS ÊTRE UTILISÉES PAR AUCUNE PERSONNE OU SOCIÉTÉ SANS L'ACCORD PRÉALABLE DE NEWMAT USA LTD. CES DESSINS PEUVENT ÊTRE BASÉS SUR DES DESSINS QUI NOUS ONT ÉTÉ FOURNIS ET QUI N'ÉTAIENT PAS PRODUIT PAR NEWMAT USA LTD., DONC IL PEUVENT REPRÉSENTER DES CONDITIONS ET DÉTAILS DIFFÉRENTS DE CEUX CONSTRUITS SUR SITE.



#	REVISIONS:	DATE	Drawn By	Checked By	81 MAHAN STREET, WEST BABYLON, NY 11704 TEL: (631) 261 1498 FAX: (631) 261 1756	Scale:	Drawn By:
A			R.K.			COMME INDIQUE	R.K.
B					DETAILS		Checked By:
C					Job Title: SALLE GRANDE ECRAN	Job Number: 12-000	Date: 10/5/2017
D					Customer Name: GAUMONT	Drawing Number: A-06	
E							



1 ISOMETRIC
SCALE: NTS



2 ISOMETRIC
SCALE: NTS

NOTES:

- 1) TOUTES LES DIMENSIONS ET DÉTAILS DOIVENT ÊTRE VÉRIFIÉS SUR LE SITE AVANT LA FABRICATION ET L'INSTALLATION PAR NEWMAT
- 2) TOUTES LES INSTALLATIONS EN BA13 DOIVENT ÊTRE CONSTRUITES DE MANIÈRE À RÉSISTER À LA TENSION DES TOILES NEWMAT. 50KG / ML POUR LES SYSTÈMES SIMPLE-TOILE, ET 100KG / ML POUR LES SYSTÈMES DOUBLE-TOILE
- 3) TOUTS LES SYSTÈMES DE CALAGE OU D'ACCROCHAGE NON FOURNIS PAR NEWMAT, DOIVENT ÊTRE CONTINUES, DROITS, ET DE NIVEAU. ILS DOIVENT ÊTRE CONSTRUITS DE MANIÈRE À RÉSISTER À LA TENSION DES TOILES NEWMAT. 50KG / ML POUR LES SYSTÈMES SIMPLE-TOILE, ET 100KG / ML POUR LES SYSTÈMES DOUBLE-TOILE

ATTENTION				81 MAHAN STREET, WEST BABYLON, NY 11704 TEL. (631) 261 1498 FAX (631) 261 1756		Scale:	Drawn By:
CES DESSINS ONT ÉTÉ PRODUITS PAR, ET SONT LA PROPRIÉTÉ DE NEWMAT USA LTD. TOUTES LES INFORMATIONS CONTENUES ICI NE DOIVENT PAS ÊTRE UTILISÉES PAR AUCUNE PERSONNE OU SOCIÉTÉ SANS L'ACCORD PRÉALABLE DE NEWMAT USA LTD. CES DESSINS PEUVENT ÊTRE BASÉS SUR DES DESSINS QUI NOUS ONT ÉTÉ FOURNIS ET QUI N'ÉTAIENT PAS PRODUIT PAR NEWMAT USA LTD., DONC IL PEUVENT REPRÉSENTER DES CONDITIONS ET DÉTAILS DIFFÉRENTS DE CEUX CONSTRUITS SUR SITE.				NEWMAT USA		COMME INDIQUE	R.K.
#	REVISIONS:	Drawn By	Checked By	Drawing Title:		Job Number:	Date:
A		R.K.		ISOMETRIC		12-000	10/5/2017
B				Job Title:		Customer Name:	
C				SALLE GRANDE ECRAN			
D							
E							
newmat® STRETCH CEILING SYSTEMS						A-07	