

1 VUE DE DESSUS

COULEURS DES HABILLAGES DES FERMES
S615 CREME: A, C, E, H
S622 KANANGA: AA, AC, AE, B, F, HA, HC
S600 NEIGE: AB, AD, AF, D, HB, HD

COULEURS DES PANNEAUX MOBILES
S615 CREME: A.3, B.2, C.3, D.2 E.3, G.1
S622 KANANGA: A.1, B.4, C.1, D.1 E.1, F.2, F.3, G.3
S600 NEIGE: A.2, B.1, B.3, B.5, C.2 D.3, E.2, F.1, G.2

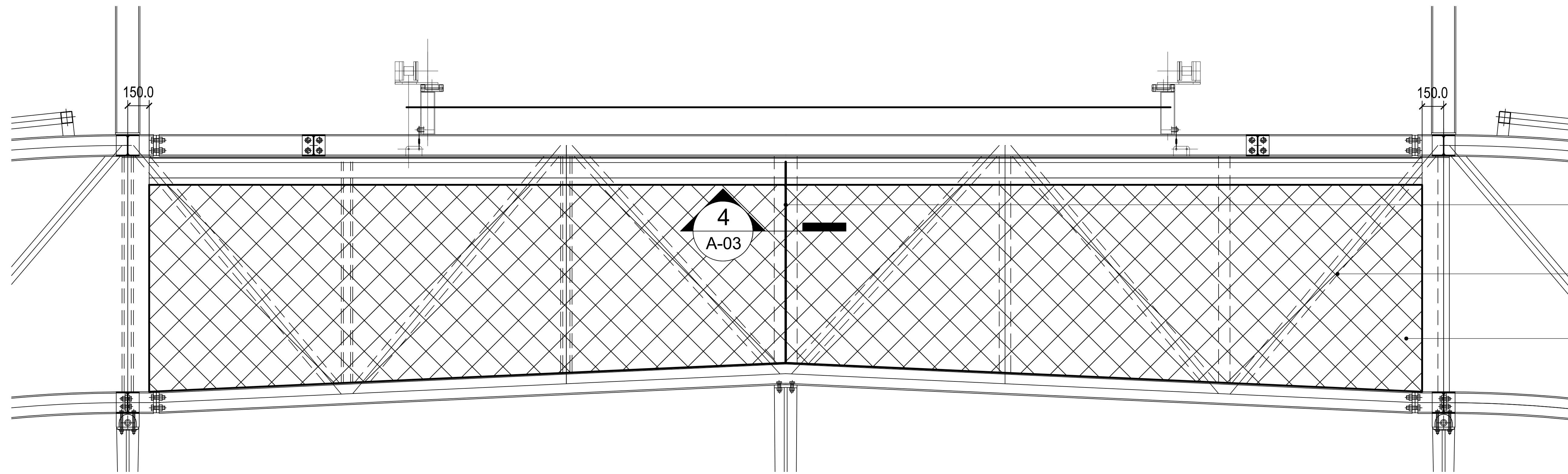
NOTES:

1) TOUTES LES DIMENSIONS ET DÉTAILS DOIVENT ÊTRE VÉRIFIÉS SUR LE SITE AVANT LA FABRICATION ET L'INSTALLATION PAR NEWMAT

2) TOUTES LES INSTALLATIONS EN BA13 DOIVENT ÊTRE CONSTRUITES DE MANIÈRE À RÉSISTER À LA TENSION DES TOILES NEWMAT. 50KG / ML POUR LES SYSTÈMES SIMPLE-TOILE, ET 100KG / ML POUR LES SYSTÈMES DOUBLE-TOILE

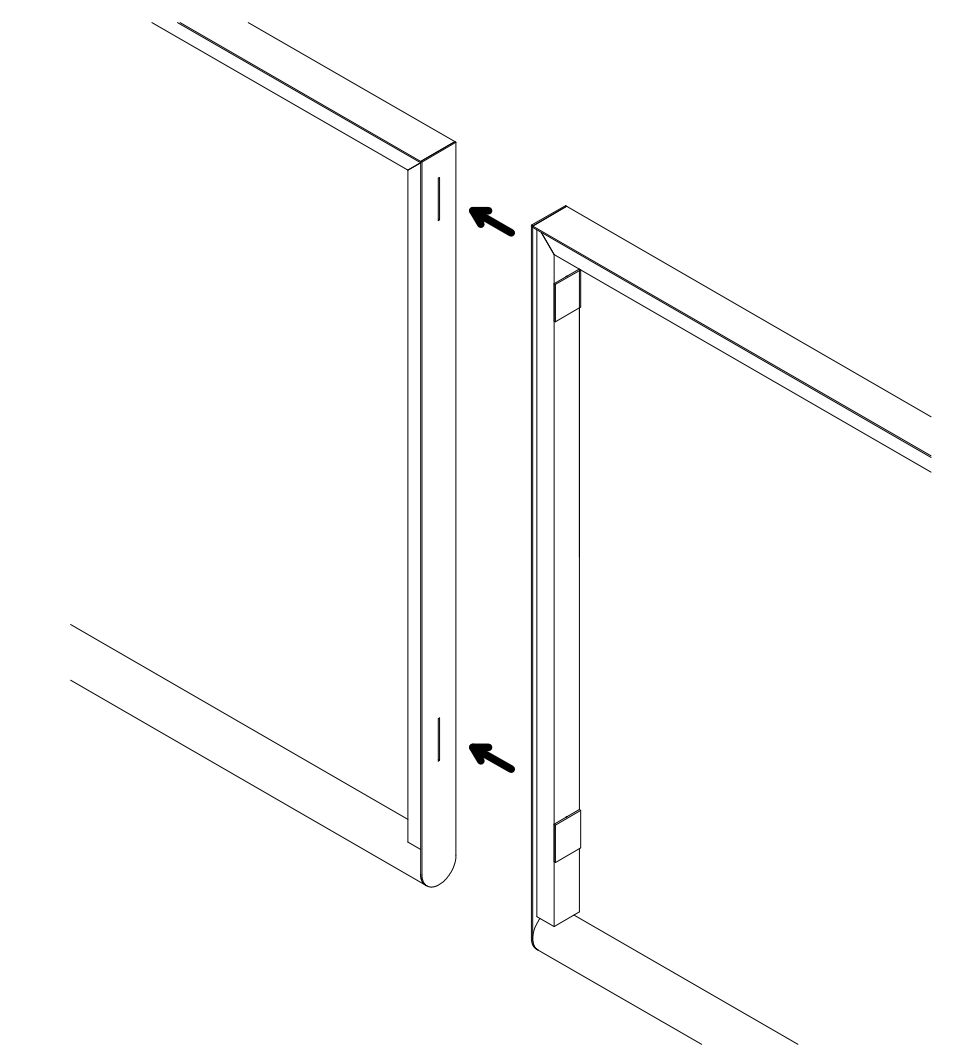
3) TOUTS LES SYSTÈMES DE CALAGE OU D'ACCROCHAGE NON FOURNIS PAR NEWMAT, DOIVENT ÊTRE CONTINUES, DROITS, ET DE NIVEAU. ILS DOIVENT ÊTRE CONSTRUITS DE MANIÈRE À RÉSISTER À LA TENSION DES TOILES NEWMAT. 50KG / ML POUR LES SYSTÈMES SIMPLE-TOILE, ET 100KG / ML POUR LES SYSTÈMES DOUBLE-TOILE

<p>NEWMAT USA</p> <p><i>newmat</i> STRETCH CEILING SYSTEMS</p>	<p>ATTENTION</p> <p>CES DESSINS ONT ÉTÉ PRODUITS PAR, ET SONT LA PROPRIÉTÉ DE NEWMAT USA LTD. TOUTES LES INFORMATIONS CONTENUES ICI NE DOIVENT PAS ÊTRE UTILISÉES PAR AUCUNE PERSONNE OU SOCIÉTÉ SANS L'ACCORD PRÉALABLE DE NEWMAT USA LTD. CES DESSINS PEUVENT ÊTRE BASÉS SUR DES DESSINS QUI NOUS ONT ÉTÉ FOURNIS ET QUI N'ÉTAIENT PAS PRODUIT PAR NEWMAT USA LTD., DONC ILS PEUVENT REPRÉSENTER DES CONDITIONS ET DÉTAILS DIFFÉRENTS DE CEUX CONSTRUITS SUR SITE.</p>		<p>#</p> <p>A</p> <p>B</p> <p>C</p> <p>D</p> <p>E</p>	<p>REVISIONS:</p> <p>DATE</p> <p>9/12/2016</p> <p>9/13/2016</p> <p>10/26/2016</p> <p>11/10/2016</p> <p>1/3/2017</p>	<p>Drawn By</p> <p>R.K.</p> <p>R.K.</p> <p>R.K.</p> <p>R.K.</p> <p>R.K.</p>	<p>Checked By</p> <p>R.K.</p> <p>R.K.</p> <p>R.K.</p> <p>R.K.</p> <p>R.K.</p>	<p>81 MAHAN STREET, WEST BABYLON, NY 11704 TEL. (631) 261 1498 FAX (631) 261 1756</p> <p>VUE DE DESSUS</p> <p>PANNEAUX MOBILES NEWMAT</p> <p>EXTENSION DU CENTRE COMMERCIAL VAL D'EUROPE HABILLAGES DU LANTERNEAU</p>	<p>Scale:</p> <p>COMME INDIQUE</p> <p>Job Number:</p> <p>12-000</p> <p>Drawing Number:</p> <p>A-01</p>	<p>Drawn By:</p> <p>R.K.</p> <p>Checked By:</p> <p>Date:</p> <p>9/7/2016</p>
---	---	--	---	---	---	---	---	--	--

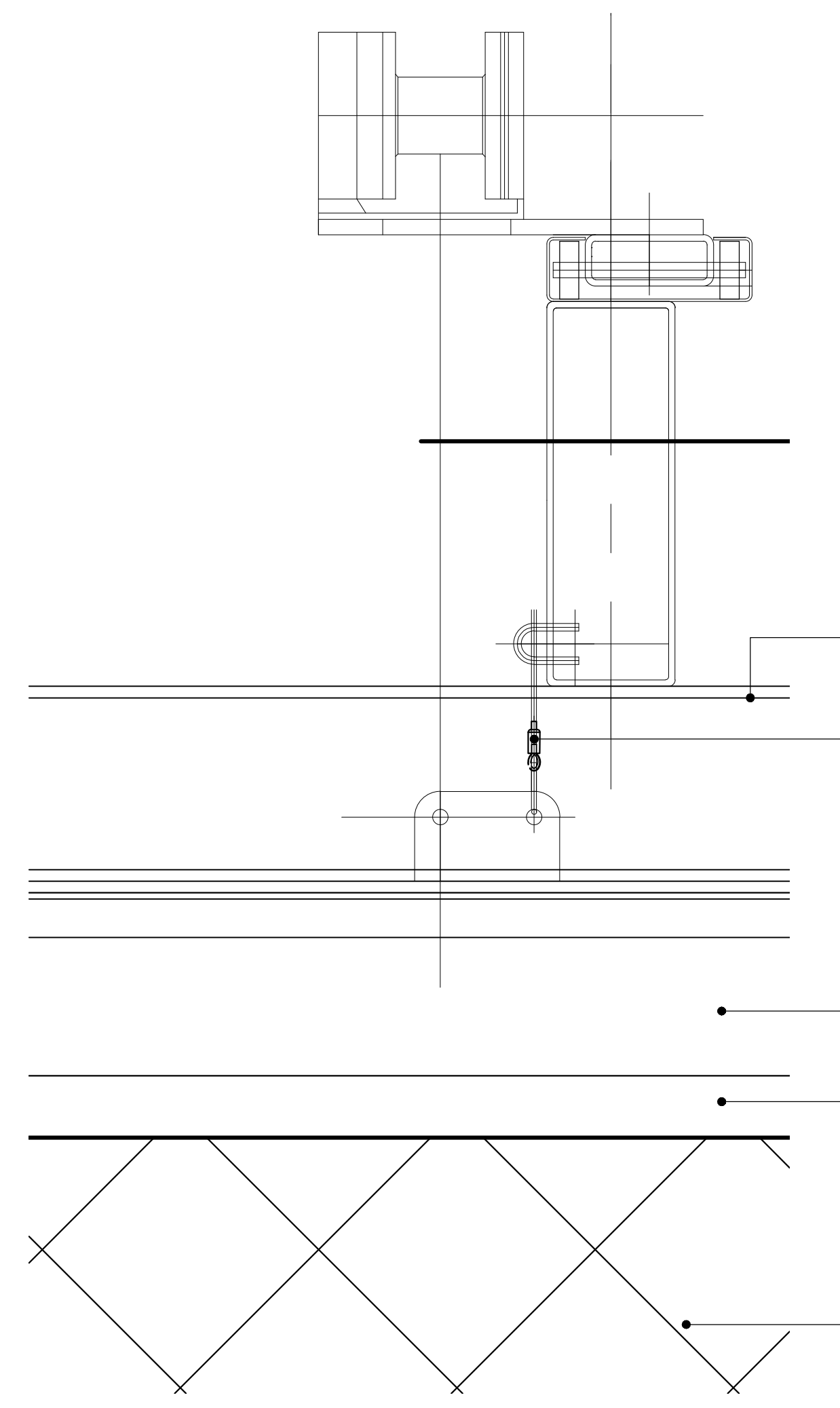


JONCTION/BOUTONNIERE
 PROFIL 80x80 (DERRIERE)
 PANNEAU MOBILE NEWMAT C.1

1 VUE DE FACE

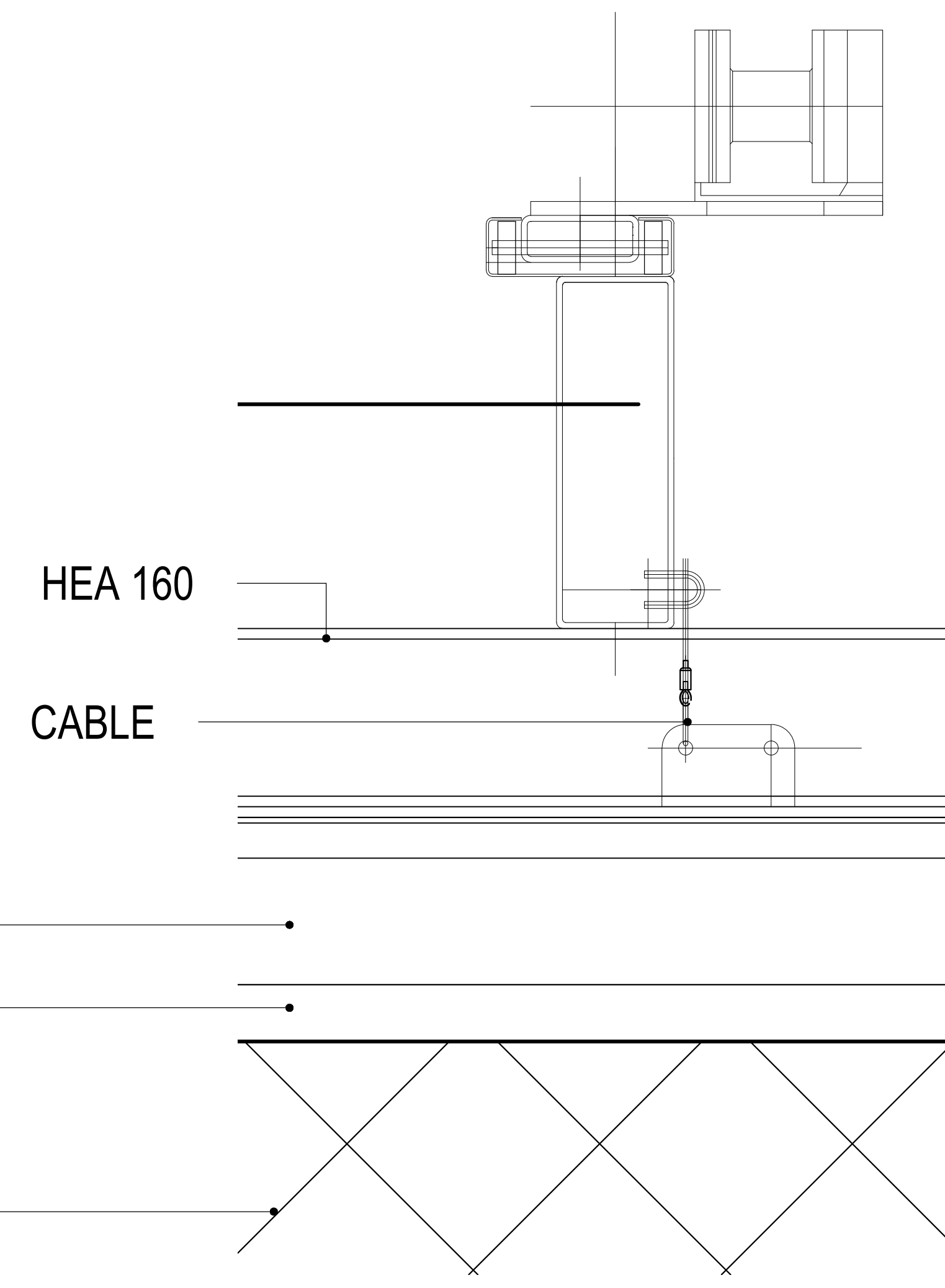


4 PERSPECTIVE



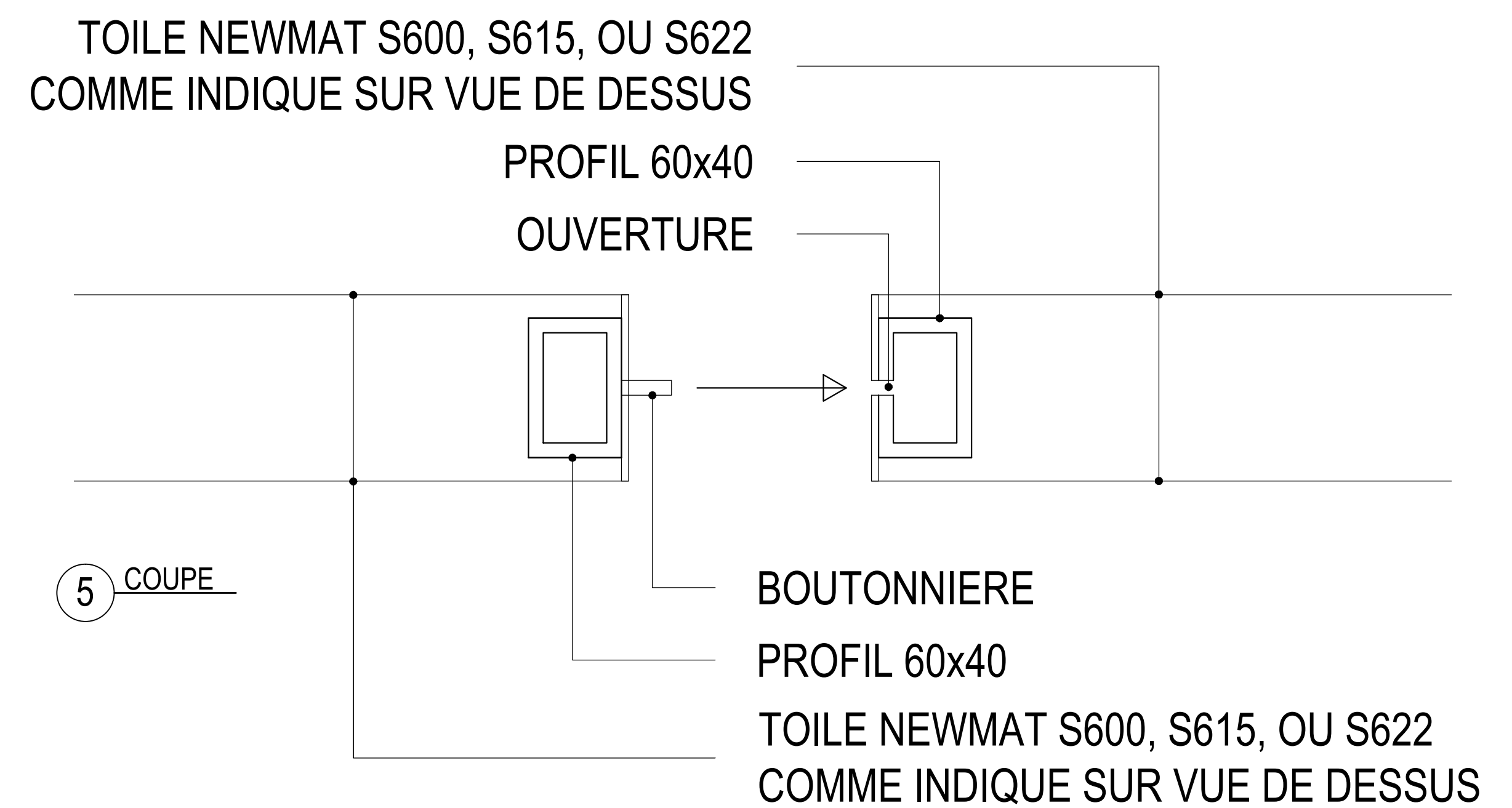
HEA 160
 CABLE
 PROFIL ALUMINIUM 50x150
 PROFIL ALUMINIUM 60x60x60x4
 PANNEAU MOBILE NEWMAT

2 DETAIL



HEA 160
 CABLE
 PROFIL ALUMINIUM 50x150
 PROFIL ALUMINIUM 60x60x60x4
 PANNEAU MOBILE NEWMAT

3 DETAIL

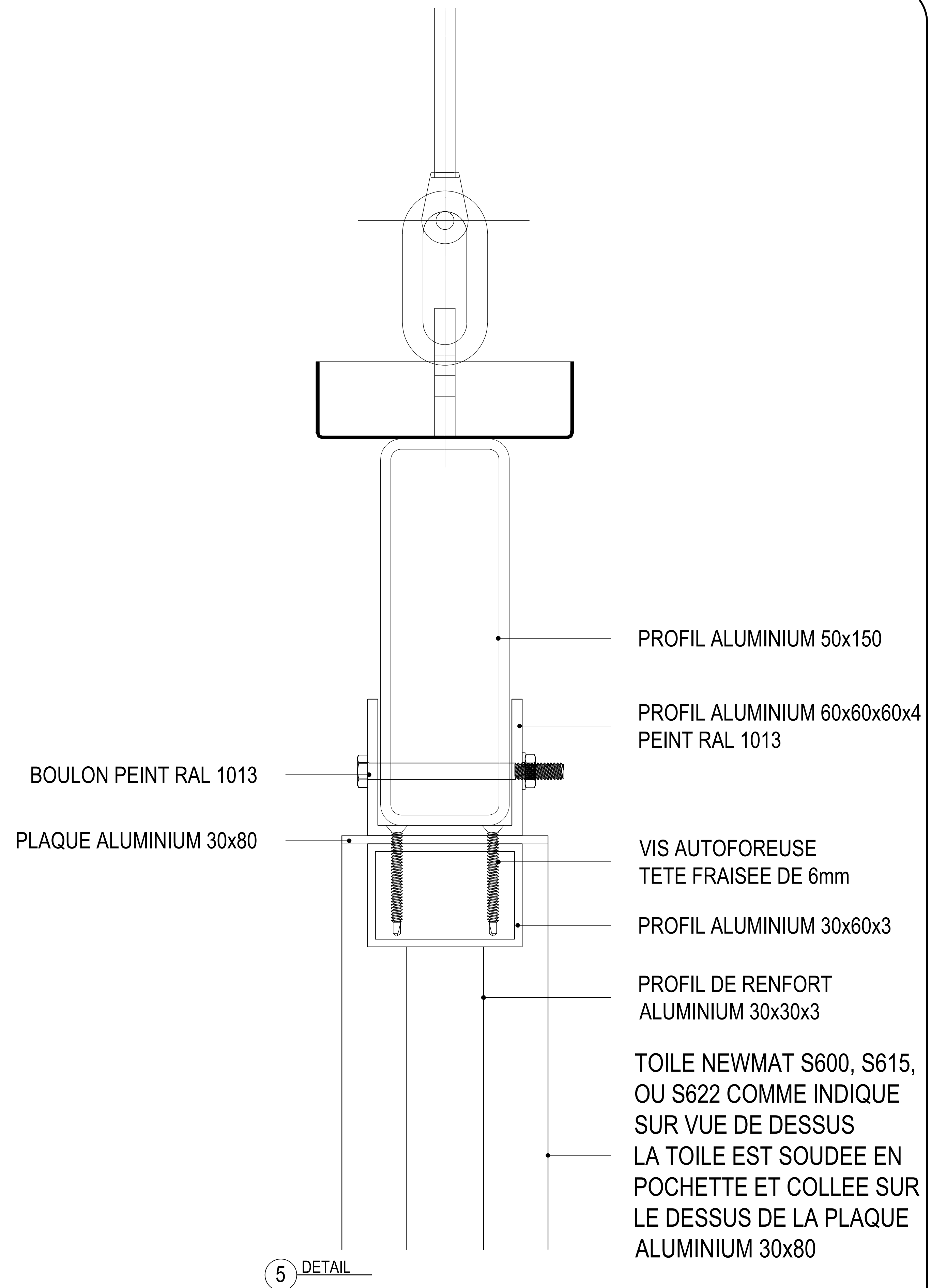
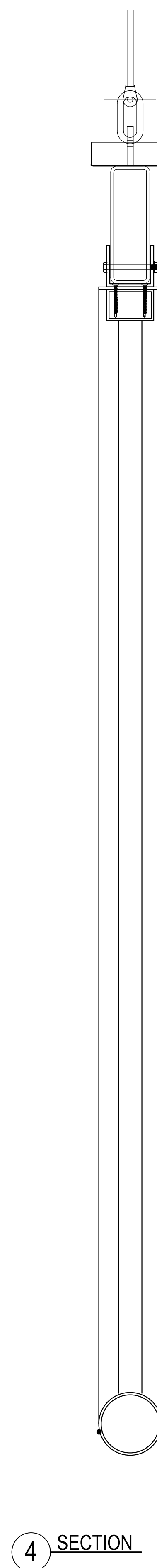
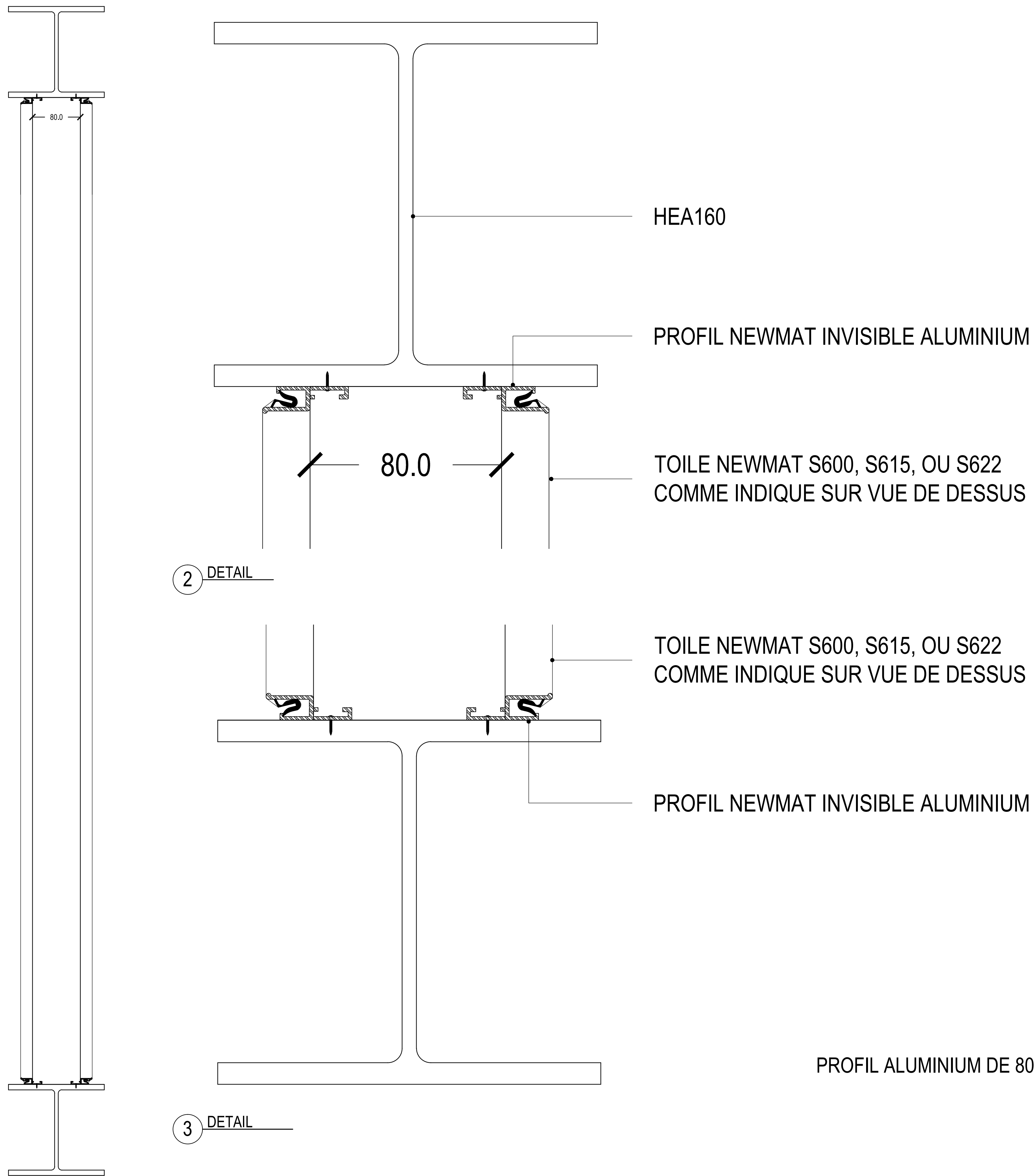


TOILE NEWMAT S600, S615, OU S622
 COMME INDIQUE SUR VUE DE DESSUS
 PROFIL 60x40
 OUVERTURE
 BOUTONNIERE
 PROFIL 60x40
 TOILE NEWMAT S600, S615, OU S622
 COMME INDIQUE SUR VUE DE DESSUS

5 COUPE

NOTES:
 1) TOUTES LES DIMENSIONS ET DÉTAILS DOIVENT ÊTRE VÉRIFIÉS SUR LE SITE AVANT LA FABRICATION ET L'INSTALLATION PAR NEWMAT
 2) TOUTES LES INSTALLATIONS EN BA13 DOIVENT ÊTRE CONSTRUITES DE MANIÈRE À RÉSISSER À LA TENSION DES TOILES NEWMAT. 50KG / ML POUR LES SYSTÈMES SIMPLE-TOILE, ET 100KG / ML POUR LES SYSTÈMES DOUBLE-TOILE
 3) TOUS LES SYSTÈMES DE CALAGE OU D'ACCROCHAGE NON FOURNIS PAR NEWMAT, DOIVENT ÊTRE CONTINUES, DROITS, ET DE NIVEAU. ILS DOIVENT ÊTRE CONSTRUITS DE MANIÈRE À RÉSISSER À LA TENSION DES TOILES NEWMAT. 50KG / ML POUR LES SYSTÈMES SIMPLE-TOILE, ET 100KG / ML POUR LES SYSTÈMES DOUBLE-TOILE

ATTENTION				NEWMAT USA		#	REVISIONS:	Drawn By	Checked By	81 MAHAN STREET, WEST BABYLON, NY 11704 TEL. (631) 261 1498 FAX (631) 261 1756	Scale:	Drawn By:
CES DESSINS ONT ÉTÉ PRODUITS PAR, ET SONT LA PROPRIÉTÉ DE NEWMAT USA LTD. TOUTES LES INFORMATIONS CONTENUES ICI NE DOIVENT PAS ÊTRE UTILISÉES PAR AUCUNE PERSONNE OU SOCIÉTÉ SANS L'ACCORD PRÉALABLE DE NEWMAT USA LTD. CES DESSINS PEUVENT ÊTRE BASÉS SUR DES DESSINS QUI NOUS ONT ÉTÉ FOURNIS ET QUI N'ÉTAIENT PAS PRODUIT PAR NEWMAT USA LTD., DONC ILS PEUVENT REPRÉSENTER DES CONDITIONS ET DÉTAILS DIFFÉRENTS DE CEUX CONSTRUITS SUR SITE.				newmat® STRETCH CEILING SYSTEMS		A	9/12/2016	R.K.			COMME INDIQUE	R.K.
						B	9/13/2016	R.K.		Job Title: VUE DE FACE ET DETAILS	Checked By:	
						C	10/26/2016	R.K.		Customer Name: PANNEAUX MOBILES NEWMAT	Job Number: 12-000	Date: 9/7/2016
						D	11/10/2016	R.K.		EXTENSION DU CENTRE COMMERCIAL VAL D'EUROPE HABILITAGE DU LANTERNEAU	Drawing Number: A-03	
						E	1/3/2017	R.K.				



1 HABILLAGE DES FERMES DANS LES ROTONDES

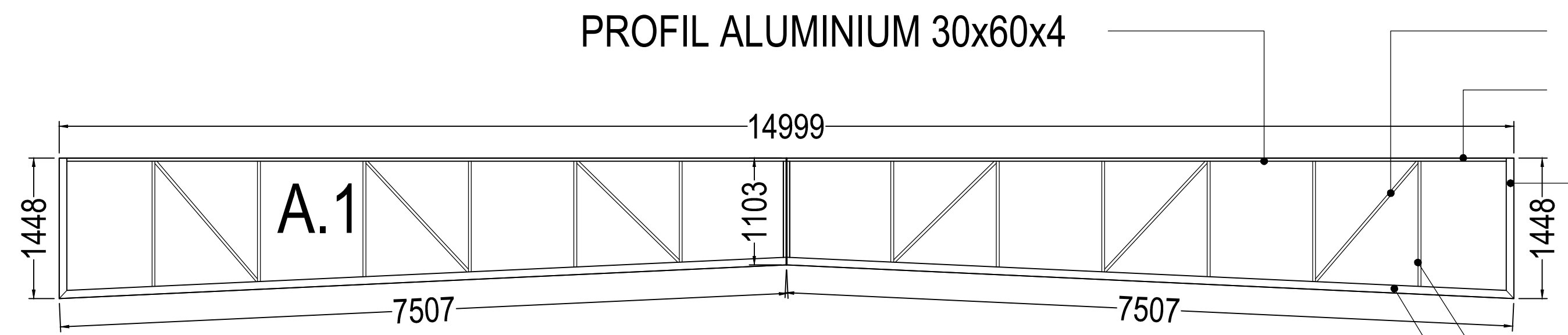
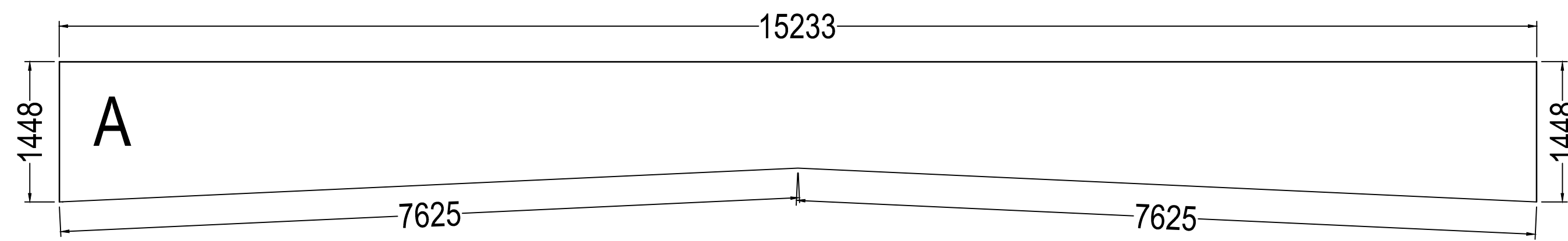
NOTES:

1) TOUTES LES DIMENSIONS ET DÉTAILS DOIVENT ÊTRE VÉRIFIÉS SUR LE SITE AVANT LA FABRICATION ET L'INSTALLATION PAR NEWMAT

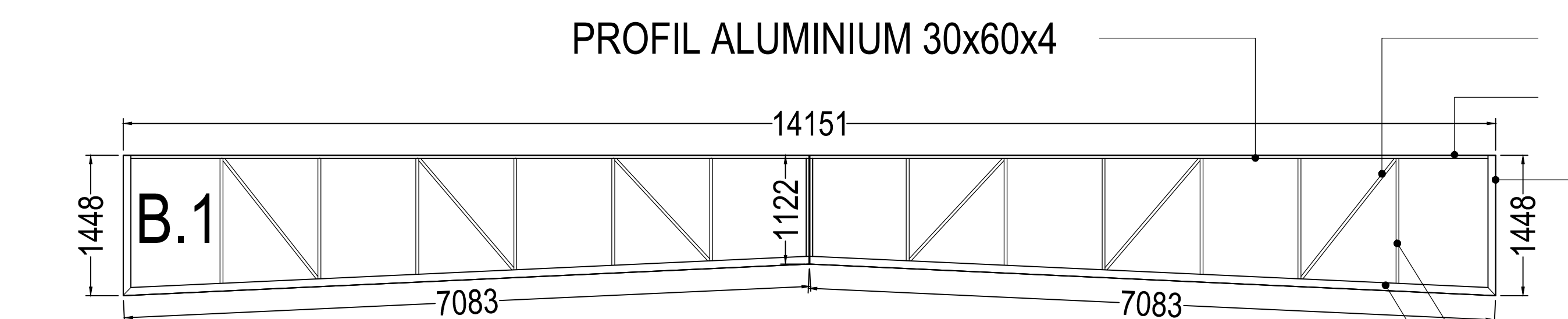
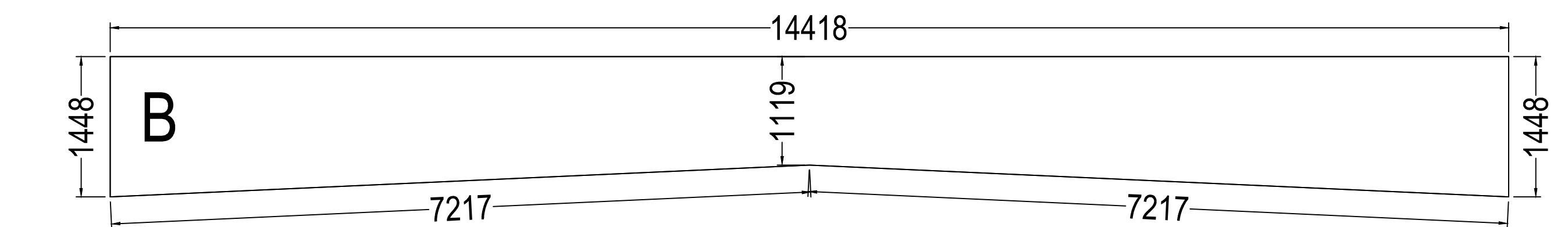
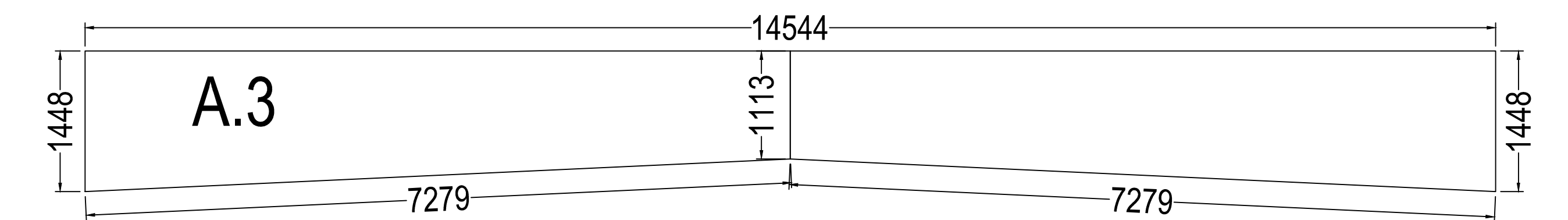
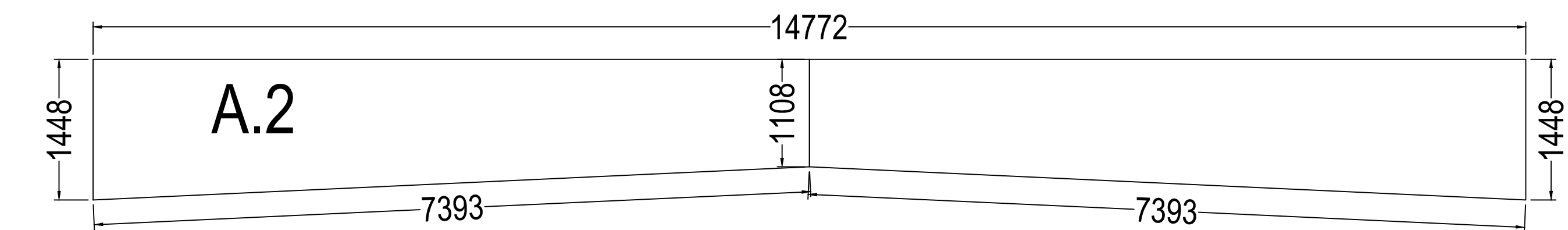
2) TOUTES LES INSTALLATIONS EN BA13 DOIVENT ÊTRE CONSTRUITES DE MANIÈRE À RÉSISSER À LA TENSION DES TOILES NEWMAT. 50KG / ML POUR LES SYSTÈMES SIMPLE-TOILE, ET 100KG / ML POUR LES SYSTÈMES DOUBLE-TOILE

3) TOUTS LES SYSTÈMES DE CALAGE OU D'ACCROCHAGE NON FOURNIS PAR NEWMAT, DOIVENT ÊTRE CONTINUES, DROITS, ET DE NIVEAU. ILS DOIVENT ÊTRE CONSTRUITS DE MANIÈRE À RÉSISSER À LA TENSION DES TOILES NEWMAT. 50KG / ML POUR LES SYSTÈMES SIMPLE-TOILE, ET 100KG / ML POUR LES SYSTÈMES DOUBLE-TOILE

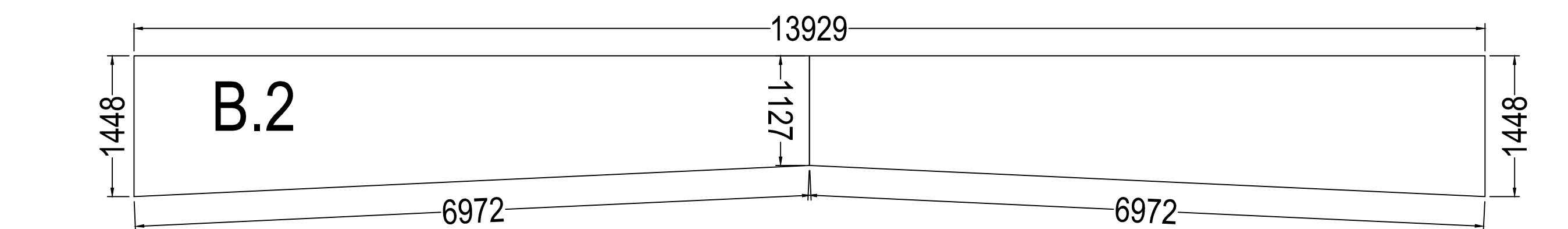
ATTENTION				NEWMAT USA		#	REVISIONS:	Drawn	Checked	81 MAHAN STREET, WEST BABYLON, NY 11704 TEL. (631) 261 1498 FAX (631) 261 1756	Scale:	Drawn By:
CES DESSINS ONT ÉTÉ PRODUITS PAR, ET SONT LA PROPRIÉTÉ DE NEWMAT USA LTD. TOUTES LES INFORMATIONS CONTENUES ICI NE DOIVENT PAS ÊTRE UTILISÉES PAR AUCUNE PERSONNE OU SOCIÉTÉ SANS L'ACCORD PRÉALABLE DE NEWMAT USA LTD. CES DESSINS PEUVENT ÊTRE BASÉS SUR DES DESSINS QUI NOUS ONT ÉTÉ FOURNIS ET QUI N'ÉTAIENT PAS PRODUIT PAR NEWMAT USA LTD., DONC IL PEUVENT REPRÉSENTER DES CONDITIONS ET DÉTAILS DIFFÉRENTS DE CEUX CONSTRUITS SUR SITE.				newmat® STRETCH CEILING SYSTEMS		A	9/12/2016	R.K.		Job Title: VUE EN COUPE ET DETAILS	COMME INDIQUE	R.K.
						B	9/13/2016	R.K.		Customer Name: PANNEAUX MOBILES NEWMAT	Job Number: 12-000	Date: 9/7/2016
						C	10/26/2016	R.K.		EXTENSION DU CENTRE COMMERCIAL VAL D'EUROPE HABILLAGÉ DU LANTERNEAU	Drawing Number: A-04	
						D	11/10/2016	R.K.				
						E	1/3/2017	R.K.				



1 STRUCTURE INTERNE TYPIQUE POUR TOUS LES PANNEAUX TYPE A



2 STRUCTURE INTERNE TYPIQUE POUR TOUS LES PANNEAUX TYPE B



PROFIL ALUMINIUM 30x60x4
RENFORT 30x30x3 SOUDE
PLAQUE 80x3

TUBE ALUMINIUM 80Ø

RENFORT 30x30x3 SOUDE
TUBE ALUMINIUM 80Ø

RENFORT 30x30x3 SOUDE
PLAQUE 80x3

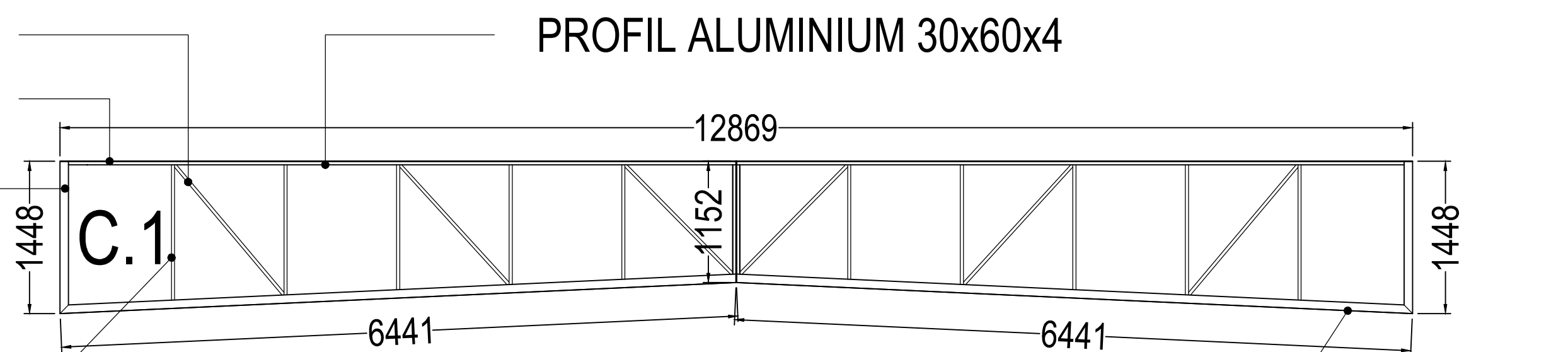
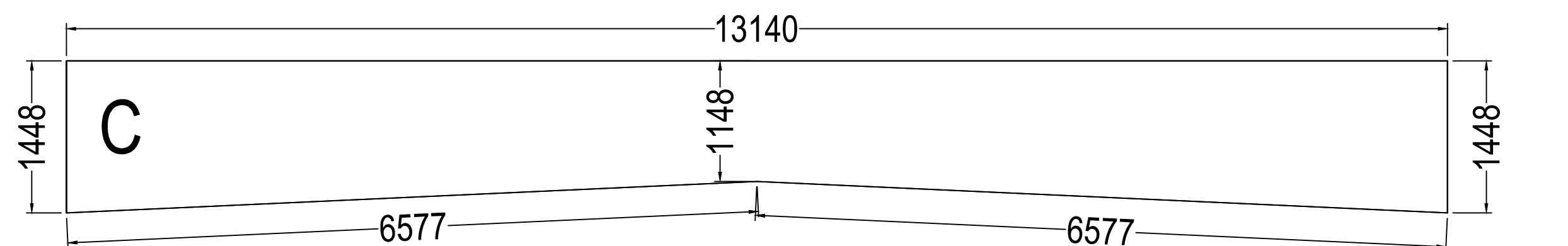
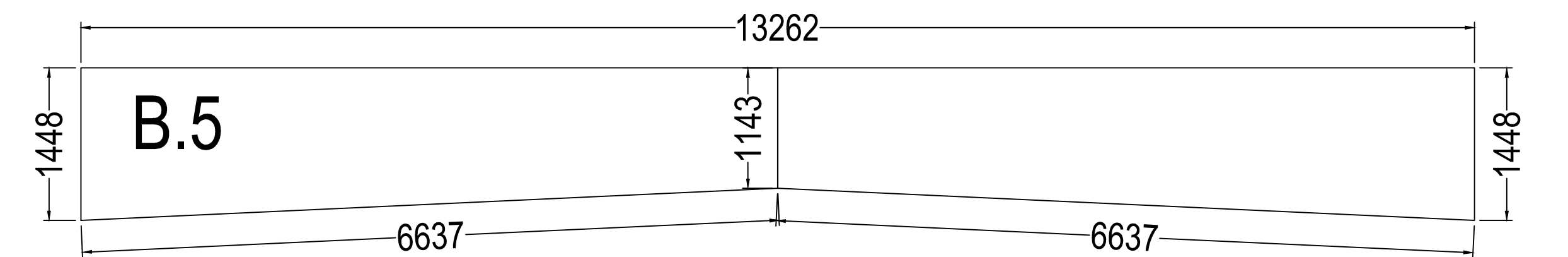
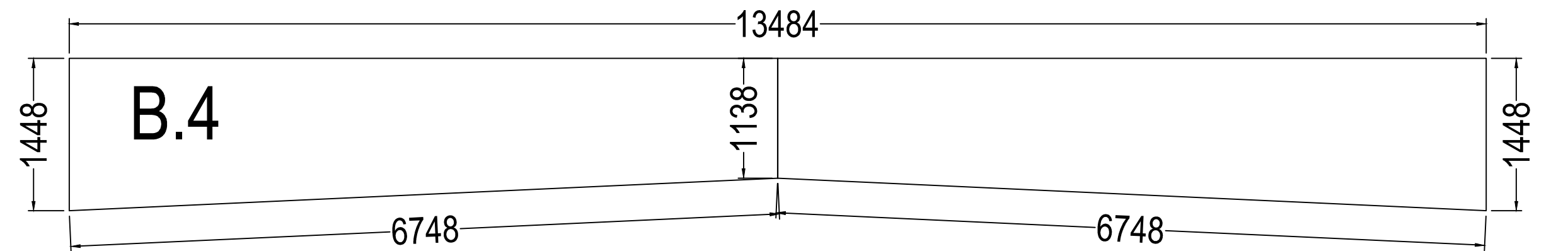
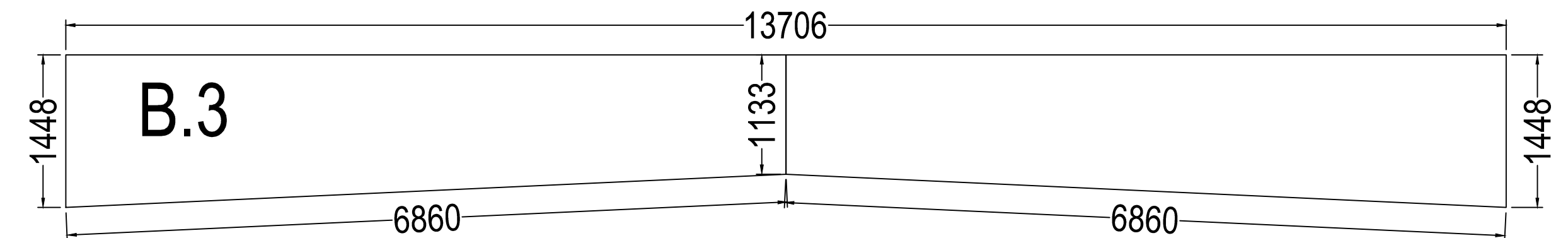
TUBE ALUMINIUM 80Ø

RENFORT 30x30x3 SOUDE

PROFIL ALUMINIUM 30x60x4
RENFORT 30x30x3 SOUDE
PLAQUE 80x3

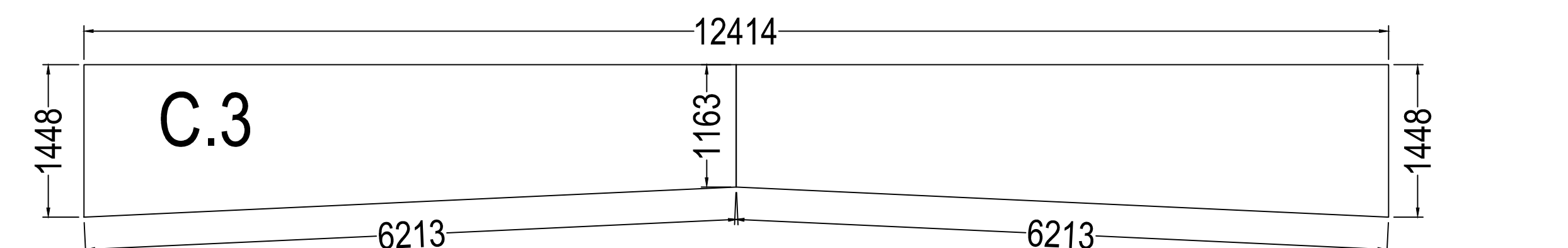
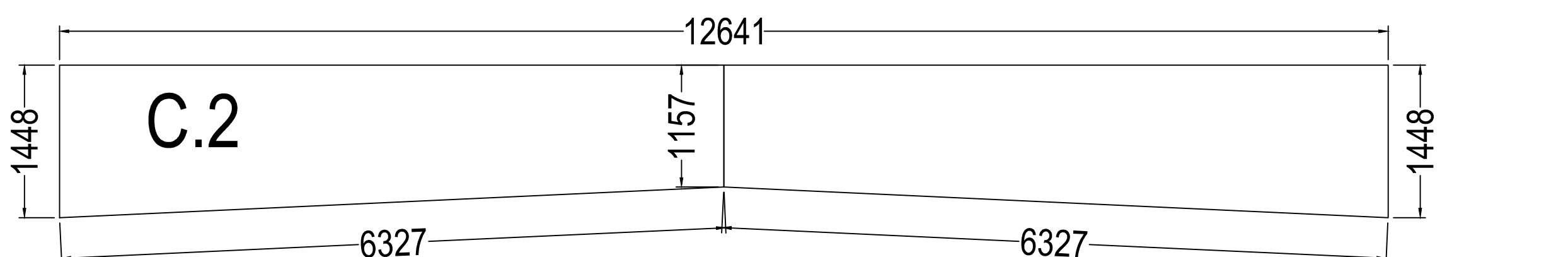
TUBE ALUMINIUM 80Ø

RENFORT 30x30x3 SOUDE
TUBE ALUMINIUM 80Ø



3 STRUCTURE INTERNE TYPIQUE POUR TOUS LES PANNEAUX TYPE C

PROFIL ALUMINIUM 30x60x4
TUBE ALUMINIUM 80Ø



NOTES:

- 1) TOUTES LES DIMENSIONS ET DÉTAILS DOIVENT ÊTRE VÉRIFIÉS SUR LE SITE AVANT LA FABRICATION ET L'INSTALLATION PAR NEWMAT
- 2) TOUTES LES INSTALLATIONS EN BA13 DOIVENT ÊTRE CONSTRUITES DE MANIÈRE À RÉSISSER À LA TENSION DES TOILES NEWMAT. 50KG / ML POUR LES SYSTÈMES SIMPLE-TOILE, ET 100KG / ML POUR LES SYSTÈMES DOUBLE-TOILE
- 3) TOUTS LES SYSTÈMES DE CALAGE OU D'ACCROCHAGE NON FOURNIS PAR NEWMAT, DOIVENT ÊTRE CONTINUES, DROITS, ET DE NIVEAU. ILS DOIVENT ÊTRE CONSTRUITS DE MANIÈRE À RÉSISSER À LA TENSION DES TOILES NEWMAT. 50KG / ML POUR LES SYSTÈMES SIMPLE-TOILE, ET 100KG / ML POUR LES SYSTÈMES DOUBLE-TOILE

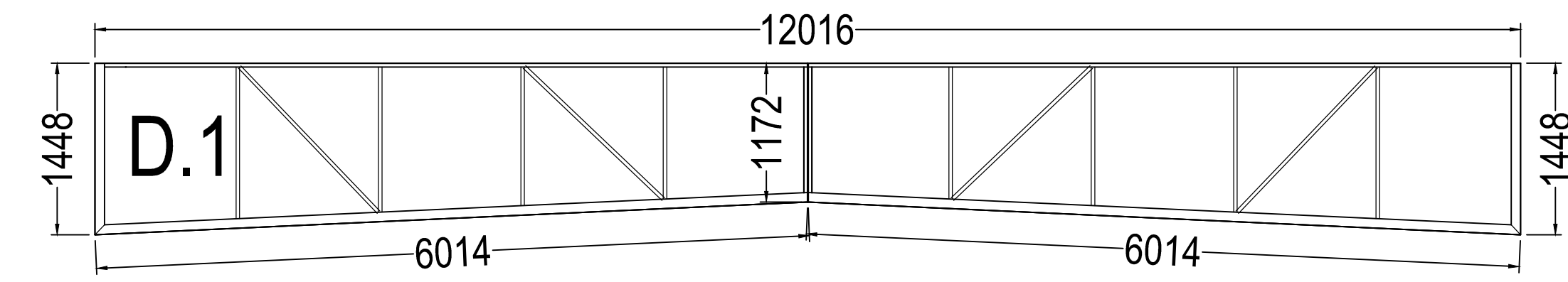
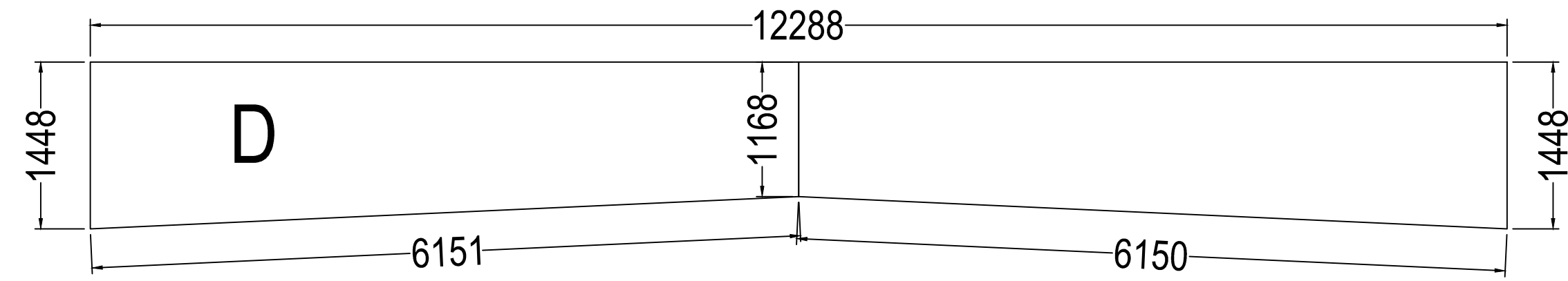
ATTENTION

CES DESSINS ONT ÉTÉ PRODUITS PAR, ET SONT LA PROPRIÉTÉ DE NEWMAT USA LTD. TOUTES LES INFORMATIONS CONTENUES ICI NE DOIVENT PAS ÊTRE UTILISÉES PAR AUCUNE PERSONNE OU SOCIÉTÉ SANS L'ACCORD PRÉALABLE DE NEWMAT USA LTD. CES DESSINS PEUVENT ÊTRE BASÉS SUR DES DESSINS QUI NOUS ONT ÉTÉ FOURNIS ET QUI N'ÉTAIENT PAS PRODUIT PAR NEWMAT USA LTD., DONC ILS PEUVENT REPRÉSENTER DES CONDITIONS ET DÉTAILS DIFFÉRENTS DE CEUX CONSTRUITS SUR SITE.

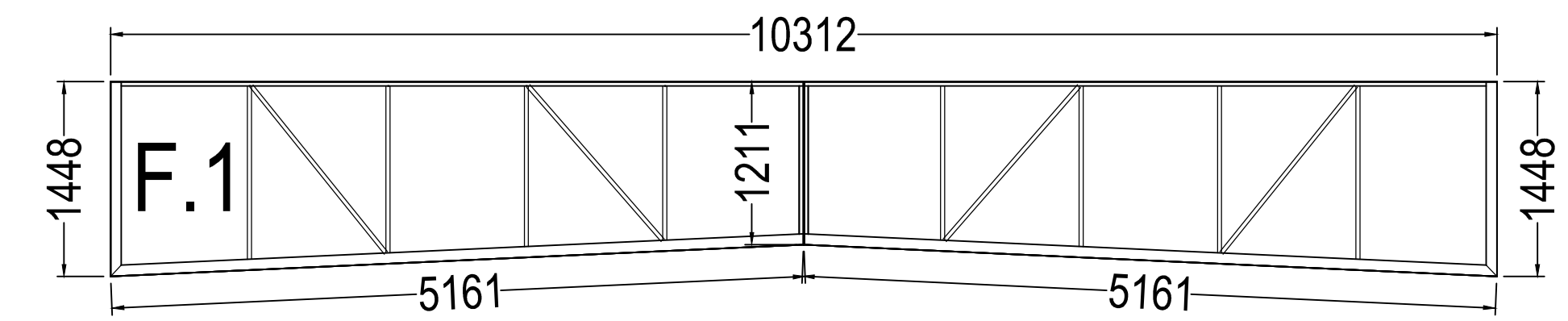
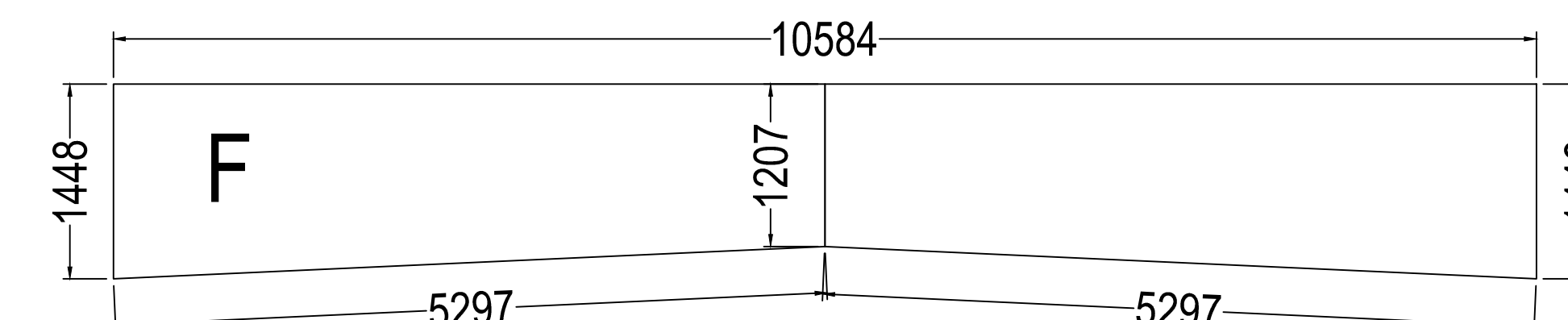
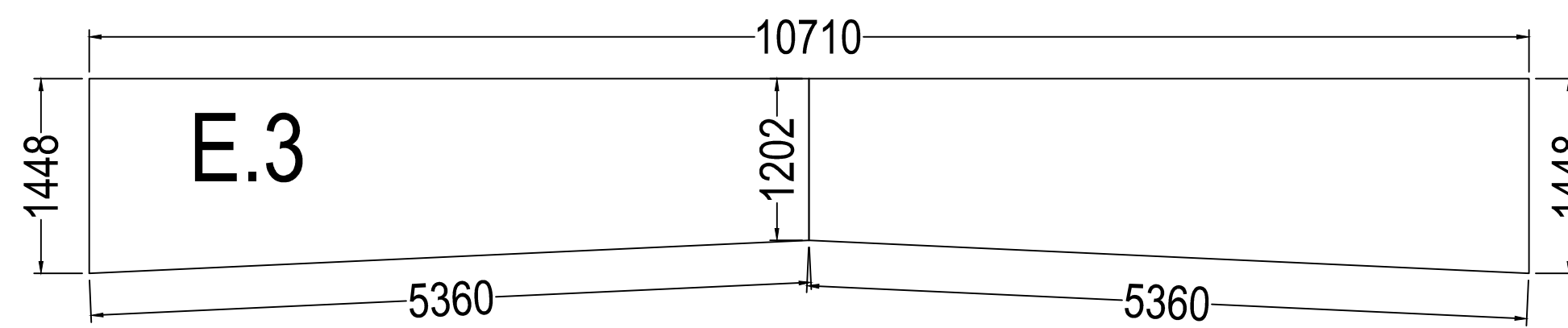
NEWMAT
USA

newmat
STRETCH CEILING SYSTEMS

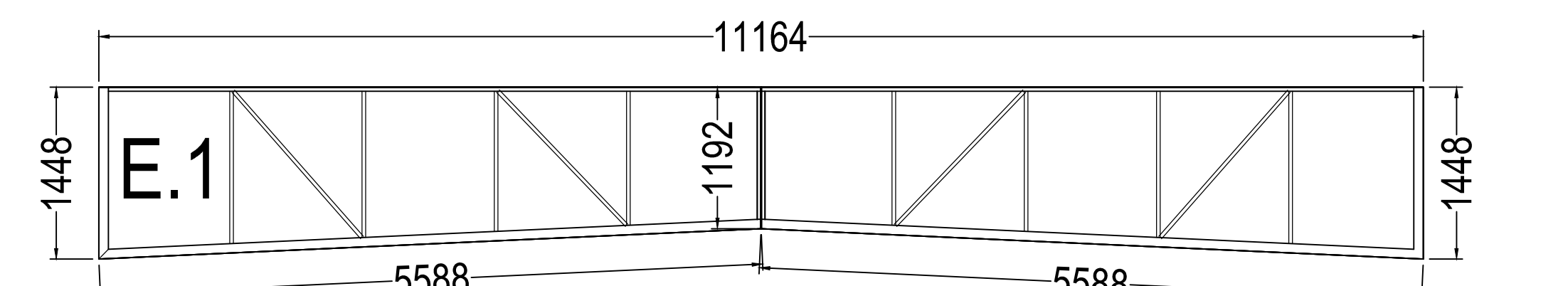
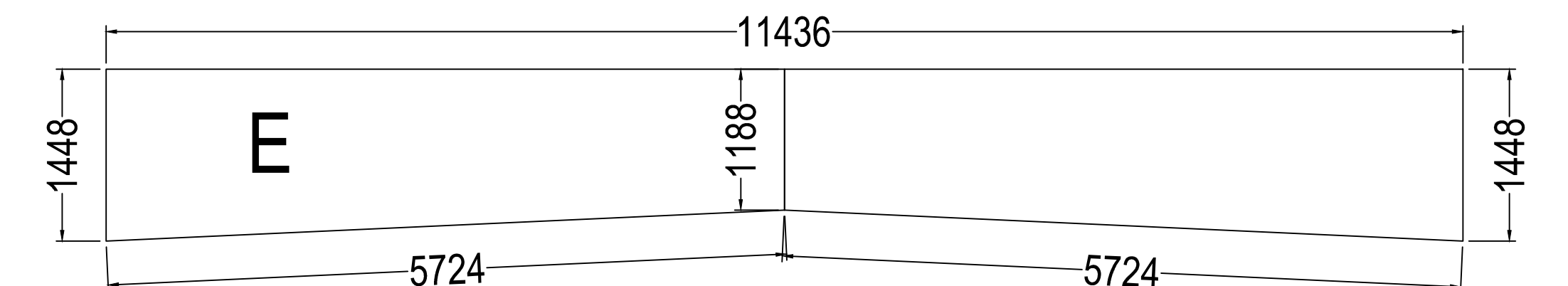
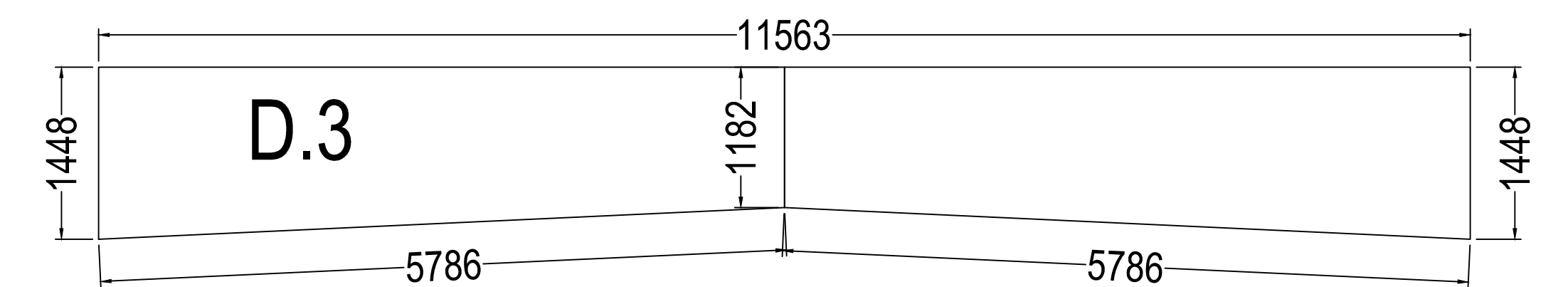
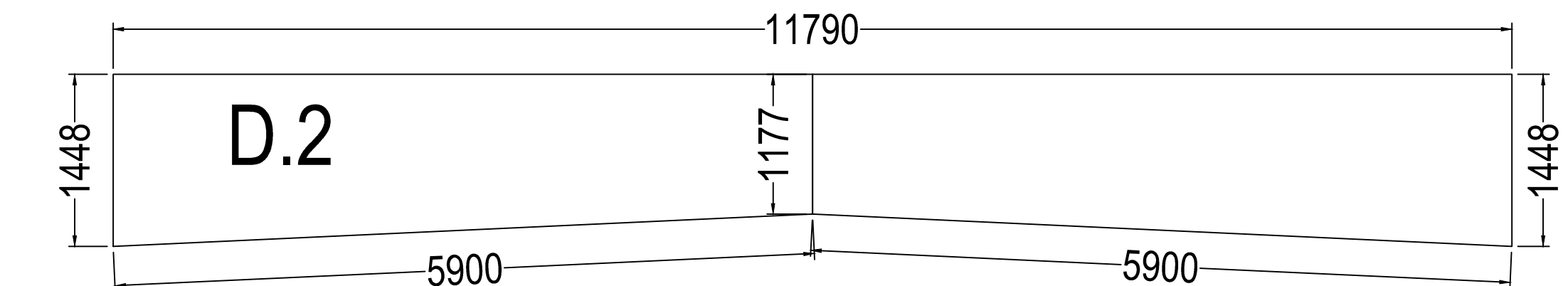
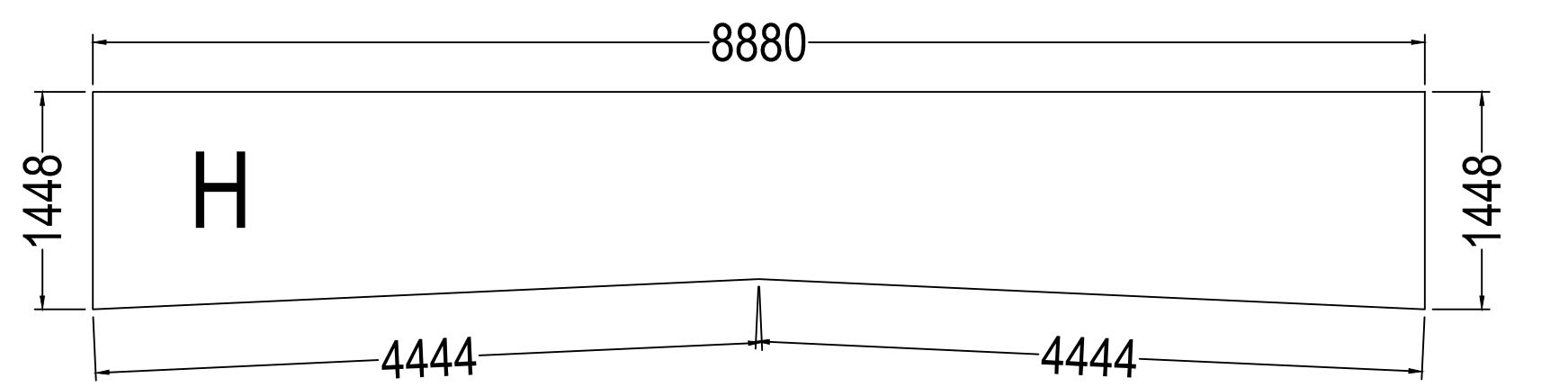
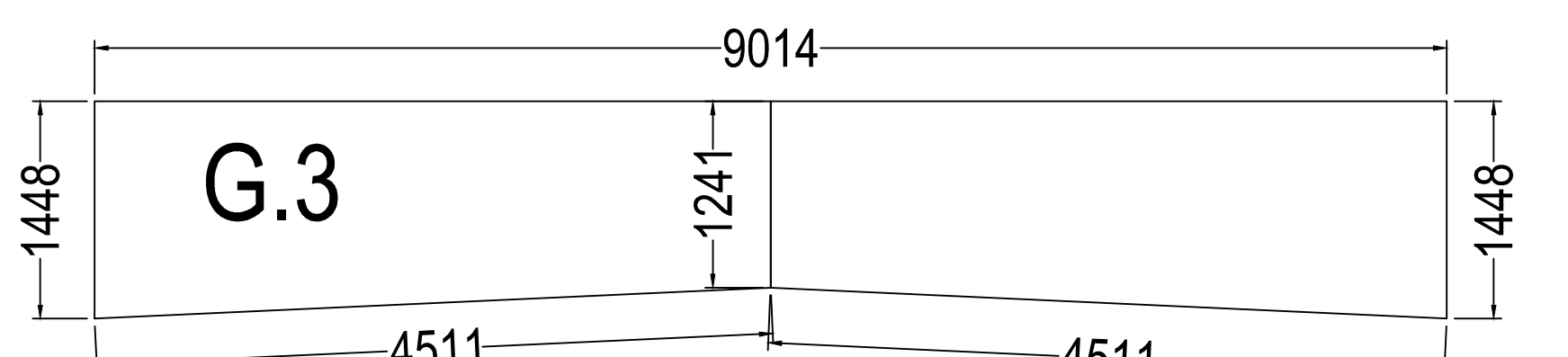
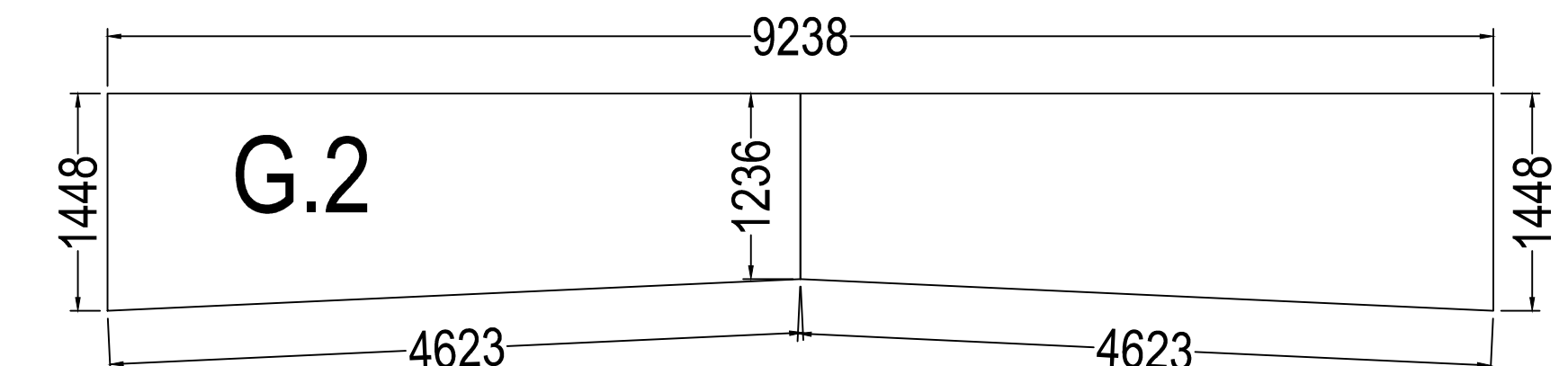
#	REVISIONS:	DATE	Drawn By	Checked By	81 MAHAN STREET, WEST BABYLON, NY 11704 TEL. (631) 261 1498 FAX (631) 261 1756	Scale:	Drawn By:
A	9/12/2016	R.K.			Scale: COMME INDIQUE	Drawn By: R.K.	
B	9/13/2016	R.K.			Job Title: PANNEAUX MOBILES NEWMAT	Checked By:	
C	10/26/2016	R.K.			Customer Name:	Job Number: 12-000	
D	11/10/2016	R.K.			EXTENSION DU CENTRE COMMERCIAL VAL D'EUROPE HABILLAGÉ DU LANTERNEAU	Date: 9/7/2016	
E	1/3/2017	R.K.				Drawing Number: A-05	



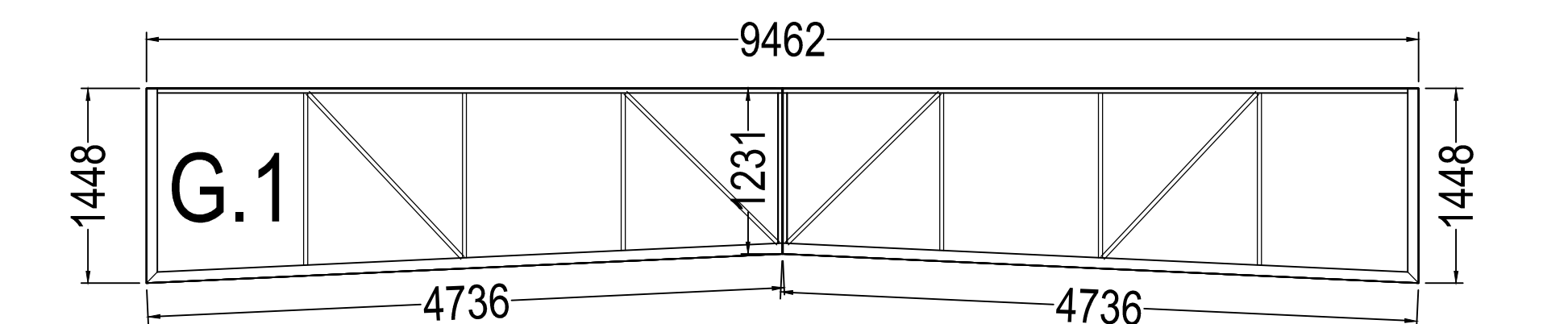
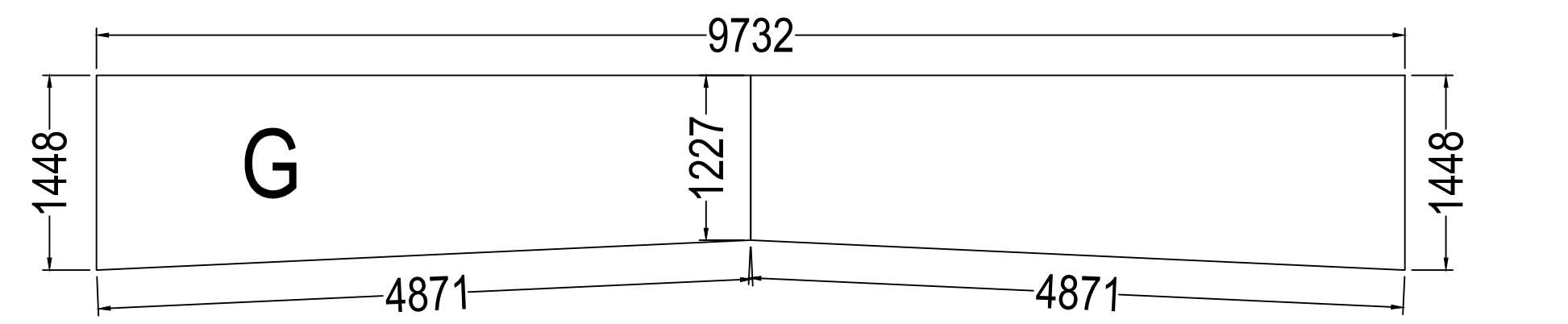
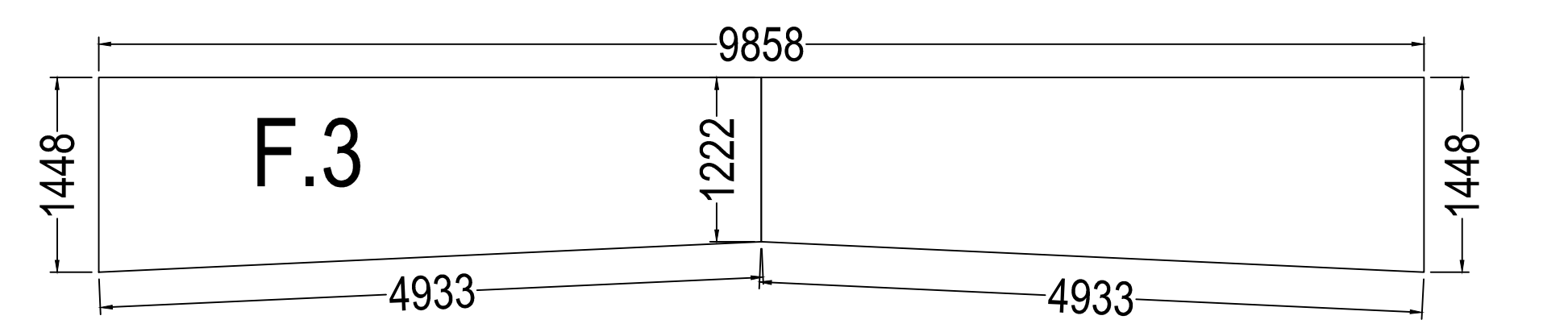
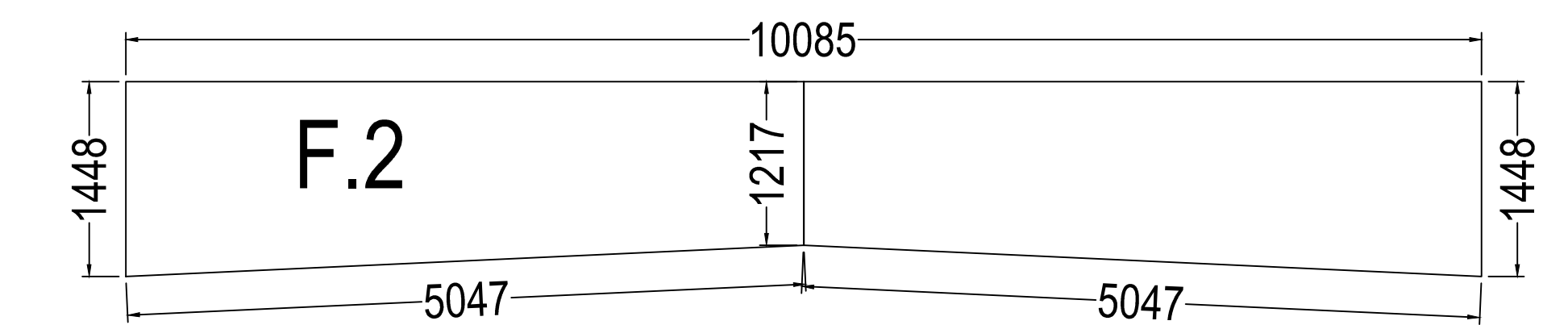
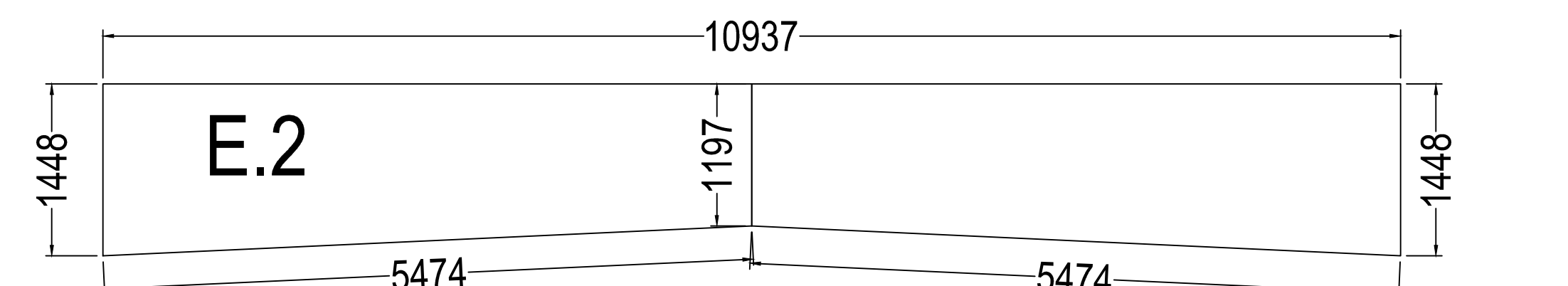
1 STRUCTURE INTERNE TYPIQUE POUR TOUS LES PANNEAUX TYPE D.



3 STRUCTURE INTERNE TYPIQUE POUR TOUS LES PANNEAUX TYPE F.



2 STRUCTURE INTERNE TYPIQUE POUR TOUS LES PANNEAUX TYPE E.



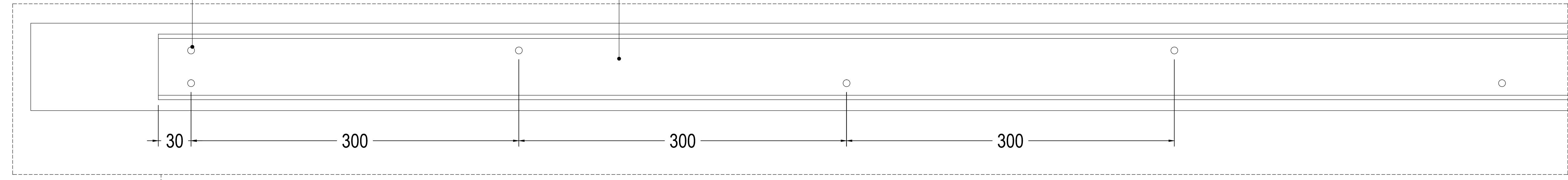
4 STRUCTURE INTERNE TYPIQUE POUR TOUS LES PANNEAUX TYPE G.

NOTES:
 1) TOUTES LES DIMENSIONS ET DÉTAILS DOIVENT ÊTRE VÉRIFIÉS SUR LE SITE AVANT LA FABRICATION ET L'INSTALLATION PAR NEWMAT.
 2) TOUTES LES INSTALLATIONS EN BA13 DOIVENT ÊTRE CONSTRUITES DE MANIÈRE À RÉSISSER À LA TENSION DES TOILES NEWMAT. 50KG / ML POUR LES SYSTÈMES SIMPLE-TOILE, ET 100KG / ML POUR LES SYSTÈMES DOUBLE-TOILE.
 3) TOUTS LES SYSTÈMES DE CALAGE OU D'ACCROCHAGE NON FOURNIS PAR NEWMAT, DOIVENT ÊTRE CONTINUES, DROITS, ET DE NIVEAU. ILS DOIVENT ÊTRE CONSTRUITS DE MANIÈRE À RÉSISSER À LA TENSION DES TOILES NEWMAT. 50KG / ML POUR LES SYSTÈMES SIMPLE-TOILE, ET 100KG / ML POUR LES SYSTÈMES DOUBLE-TOILE.

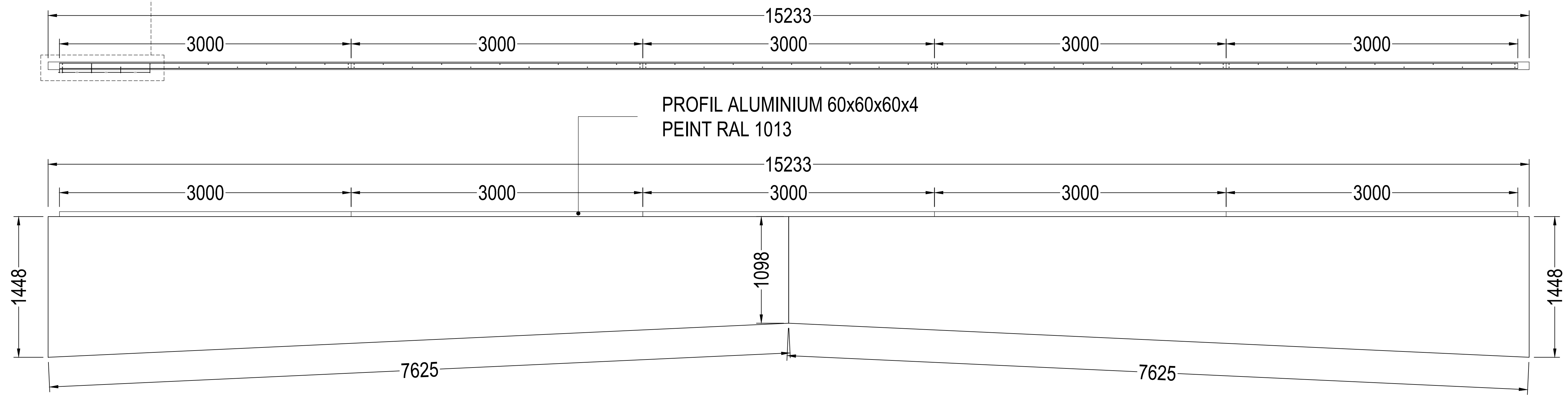
NEWMAT USA 				ATTENTION CES DESSINS ONT ÉTÉ PRODUITS PAR, ET SONT LA PROPRIÉTÉ DE NEWMAT USA LTD. TOUTES LES INFORMATIONS CONTENUES ICI NE DOIVENT PAS ÊTRE UTILISÉES PAR AUCUNE PERSONNE OU SOCIÉTÉ SANS L'ACCORD PRÉALABLE DE NEWMAT USA LTD. CES DESSINS PEUVENT ÊTRE BASÉS SUR DES DESSINS QUI NOUS ONT ÉTÉ FOURNIS ET QUI N'ÉTAIENT PAS PRODUIT PAR NEWMAT USA LTD., DONC ILS PEUVENT REPRÉSENTER DES CONDITIONS ET DÉTAILS DIFFÉRENTS DE CEUX CONSTRUITS SUR SITE.		81 MAHAN STREET, WEST BABYLON, NY 11704 TEL. (631) 261 1498 FAX (631) 261 1756		Scale:	Drawn By:
				# REVISIONS: DATE Drawn by Checked by A 9/12/2016 R.K. B 9/13/2016 R.K. C 10/26/2016 R.K. D 11/10/2016 R.K. E 1/3/2017 R.K.		Drawing Title: PLANS DE FABRICATION DES PANNEAUX MOBILES Customer Name: PANNEAUX MOBILES NEWMAT		COMME INDIQUE	Checked By: R.K.
Job Number: 12-000 Date: 9/7/2016 Drawing Number: A-06				EXTENSION DU CENTRE COMMERCIAL VAL D'EUROPE HABILLAGES DU LANTERNEAU					

VIS AUTOFOREUSE
TETE FRAISEE DE 6mm
PROFIL ALUMINIUM 60x60x60x4
PEINT RAL 1013
PLAQUE ALUMINIUM 30x80

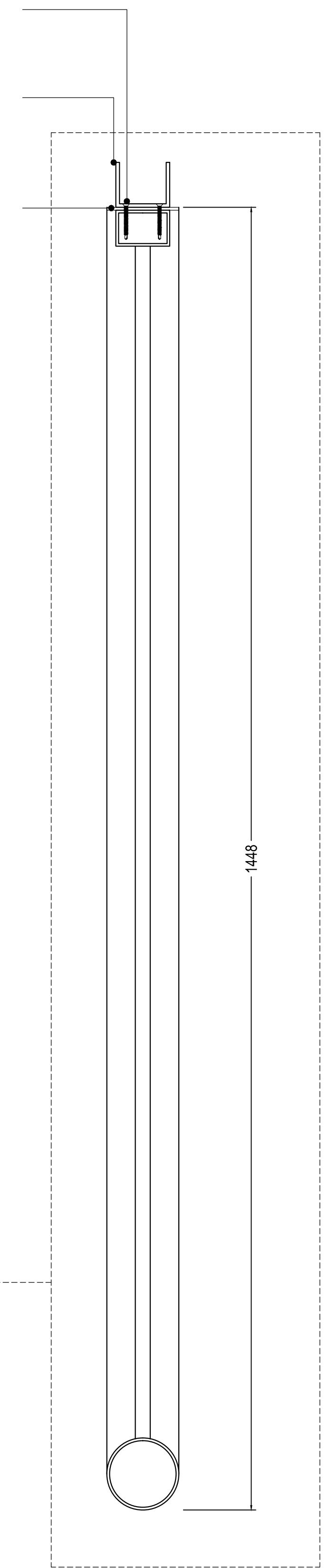
VIS AUTOFOREUSE
TETE FRAISEE DE 6mm
PROFIL ALUMINIUM 60x60x60x4
PEINT RAL 1013



A VUE ELARGIE



1 SECTION



B VUE EN COUPE

NOTES:
 1) TOUTES LES DIMENSIONS ET DÉTAILS DOIVENT ÊTRE VÉRIFIÉS SUR LE SITE AVANT LA FABRICATION ET L'INSTALLATION PAR NEWMAT
 2) TOUTES LES INSTALLATIONS EN BA13 DOIVENT ÊTRE CONSTRUITES DE MANIÈRE À RÉSISSER À LA TENSION DES TOILES NEWMAT. 50KG / ML POUR LES SYSTÈMES SIMPLE-TOILE, ET 100KG / ML POUR LES SYSTÈMES DOUBLE-TOILE
 3) TOUTS LES SYSTÈMES DE CALAGE OU D'ACCROCHAGE NON FOURNIS PAR NEWMAT, DOIVENT ÊTRE CONTINUES, DROITS, ET DE NIVEAU. ILS DOIVENT ÊTRE CONSTRUITS DE MANIÈRE À RÉSISSER À LA TENSION DES TOILES NEWMAT. 50KG / ML POUR LES SYSTÈMES SIMPLE-TOILE, ET 100KG / ML POUR LES SYSTÈMES DOUBLE-TOILE

ATTENTION				81 MAHAN STREET, WEST BABYLON, NY 11704 TEL. (631) 261 1498 FAX (631) 261 1756		Scale:	Drawn By:
CES DESSINS ONT ÉTÉ PRODUITS PAR, ET SONT LA PROPRIÉTÉ DE NEWMAT USA LTD. TOUTES LES INFORMATIONS CONTENUES ICI NE DOIVENT PAS ÊTRE UTILISÉES PAR AUCUNE PERSONNE OU SOCIÉTÉ SANS L'ACCORD PRÉALABLE DE NEWMAT USA LTD. CES DESSINS PEUVENT ÊTRE BASÉS SUR DES DESSINS QUI NOUS ONT ÉTÉ FOURNIS ET QUI N'ÉTAIENT PAS PRODUIT PAR NEWMAT USA LTD., DONC IL PEUVENT REPRÉSENTER DES CONDITIONS ET DÉTAILS DIFFÉRENTS DE CEUX CONSTRUITS SUR SITE.				Job Title: Customer Name:		COMME INDIQUE	Checked By:
NEWMAT USA				Job Title: Customer Name:		Job Number: 12-000	Date: 9/7/2016
newmat® STRETCH CEILING SYSTEMS				EXTENSION DU CENTRE COMMERCIAL VAL D'EUROPE HABILAGE DU LANTERNEAU		Drawing Number: A-07	
#	REVISIONS:	Drawn By	Checked By				
A	9/12/2016	R.K.					
B	9/13/2016	R.K.					
C	10/26/2016	R.K.					
D	11/10/2016	R.K.					
E	1/3/2017	R.K.					